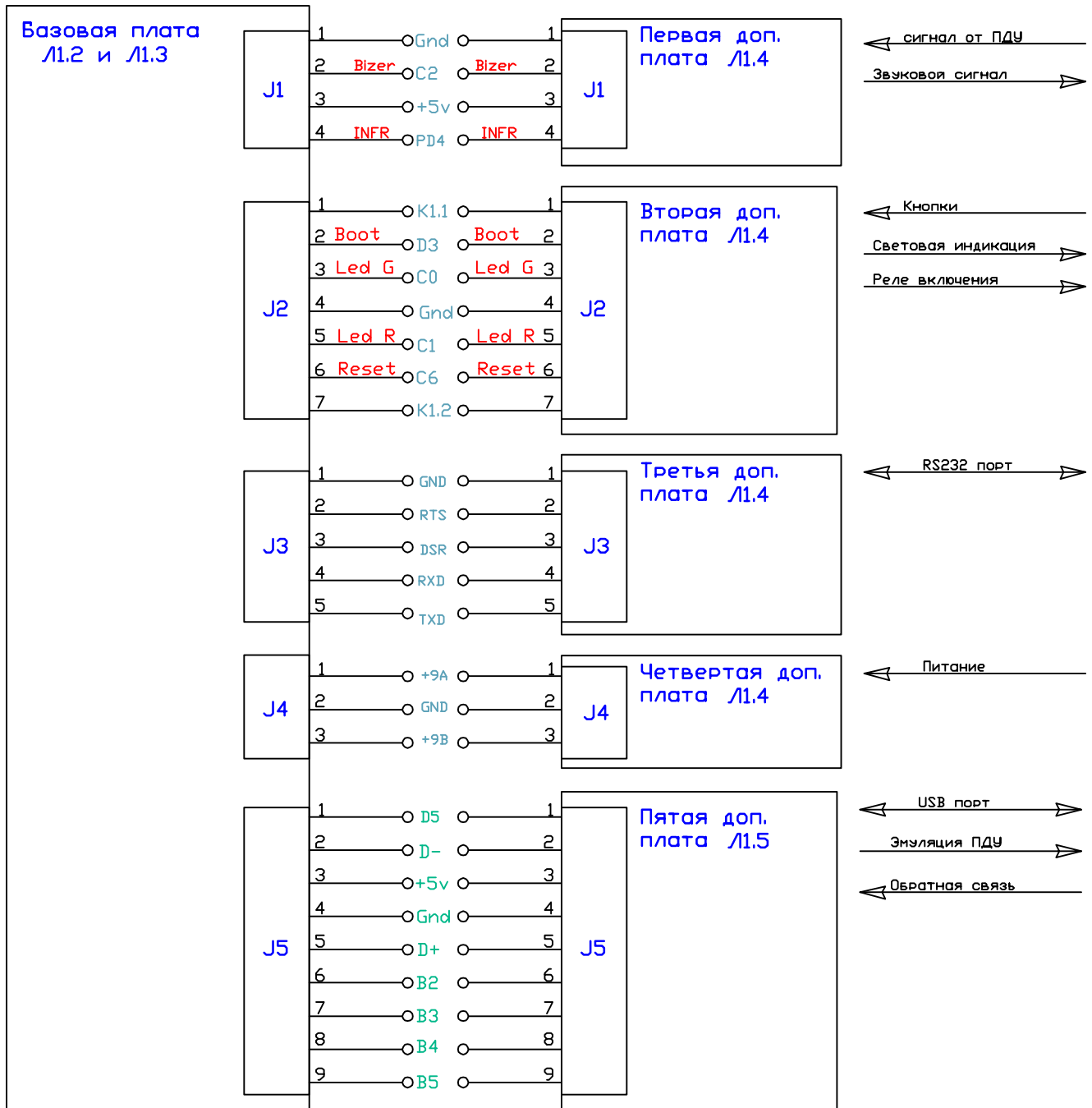
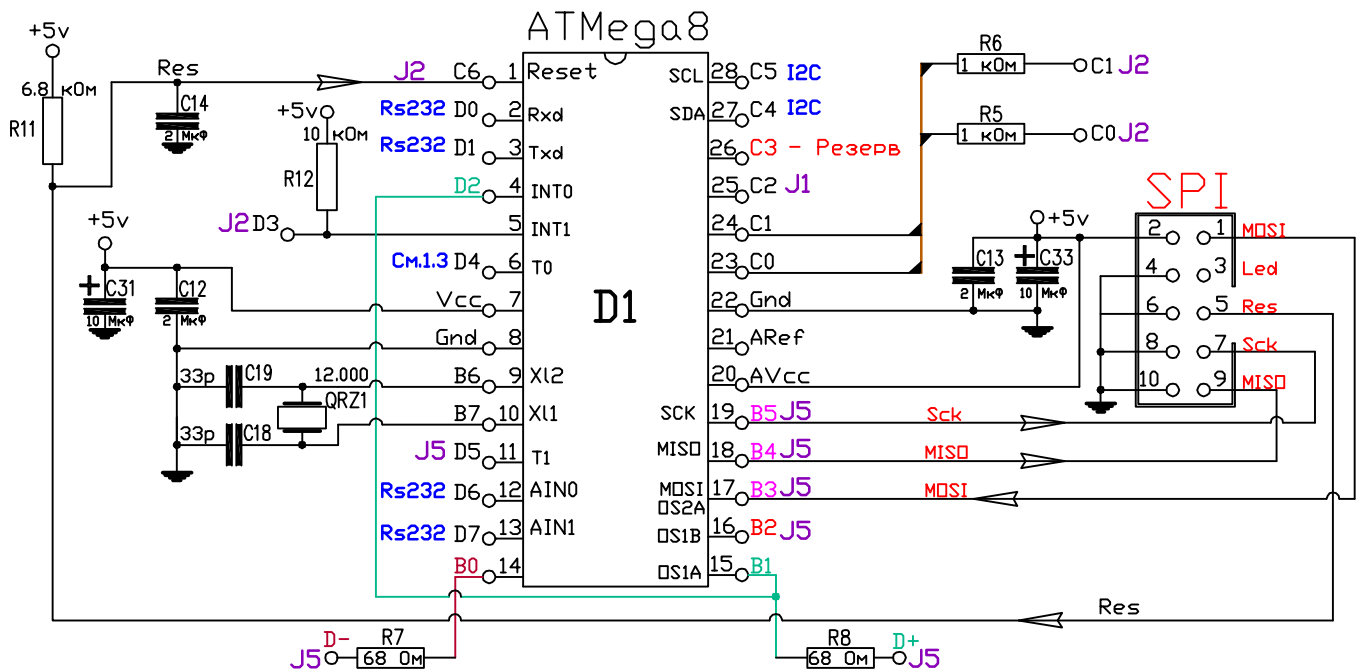
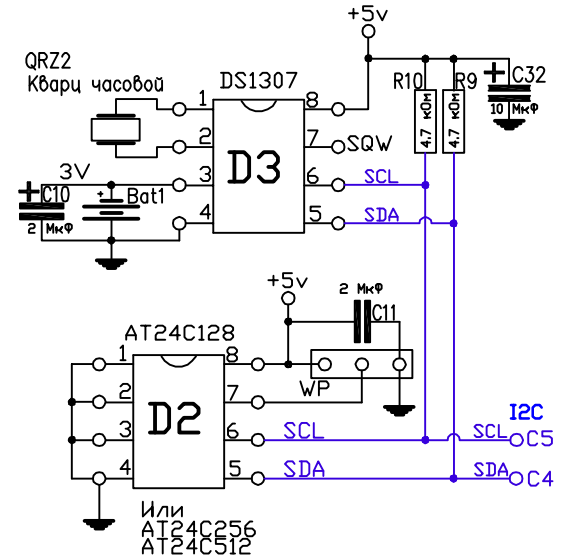
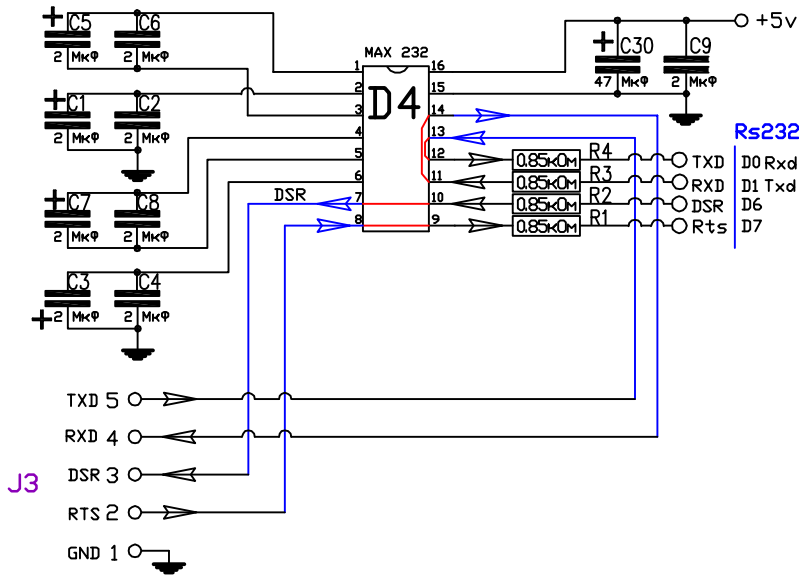


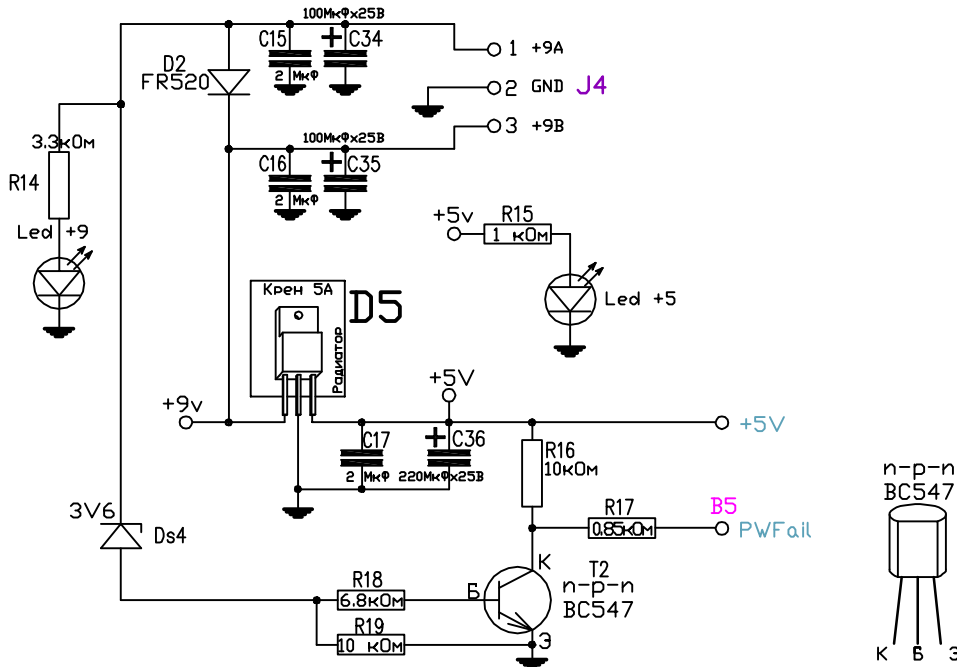
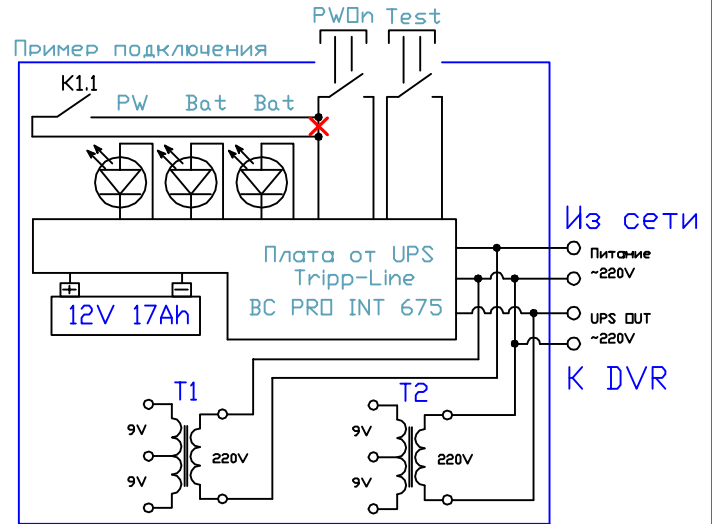
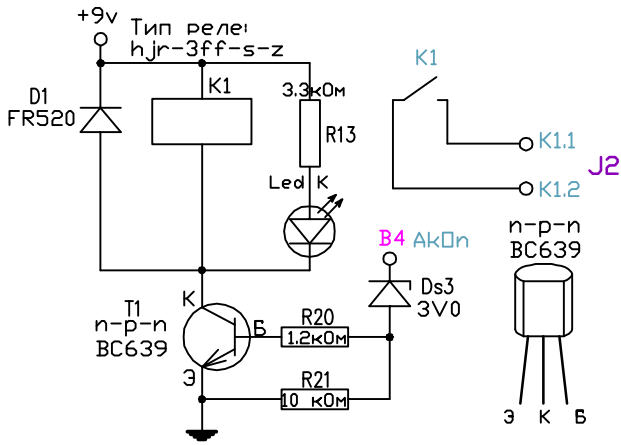
## Блок схема



## Базовая плата - МК



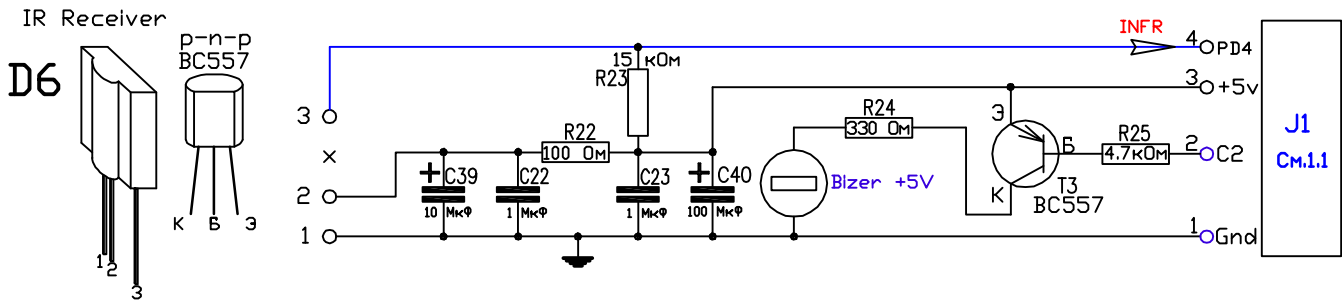
## Базовая плата - Питание



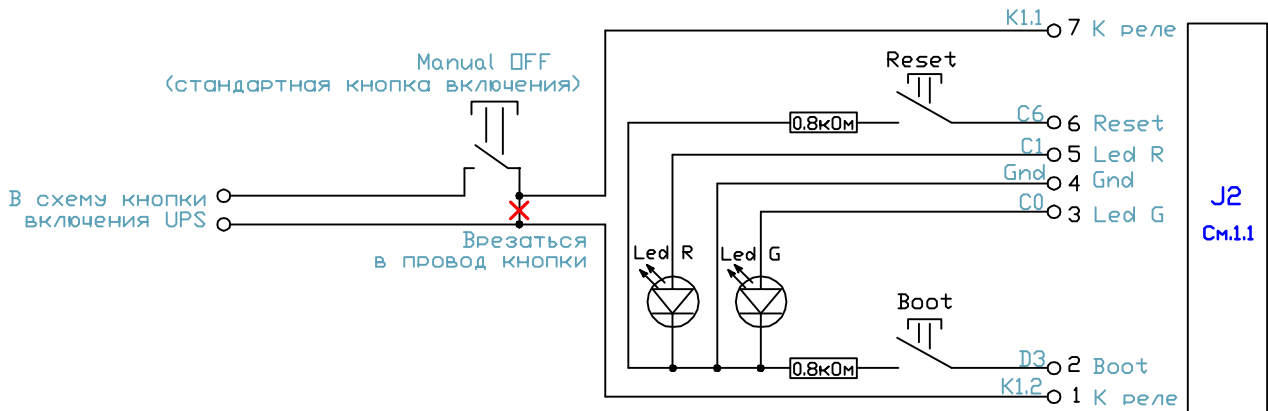
# Проект GraniCubicle

## GcuUPS - Smart UPS своими руками

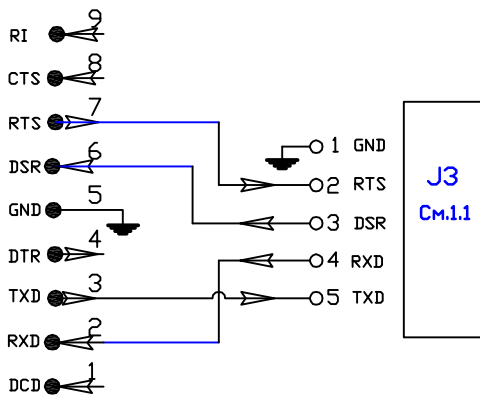
### Первая доп. плата



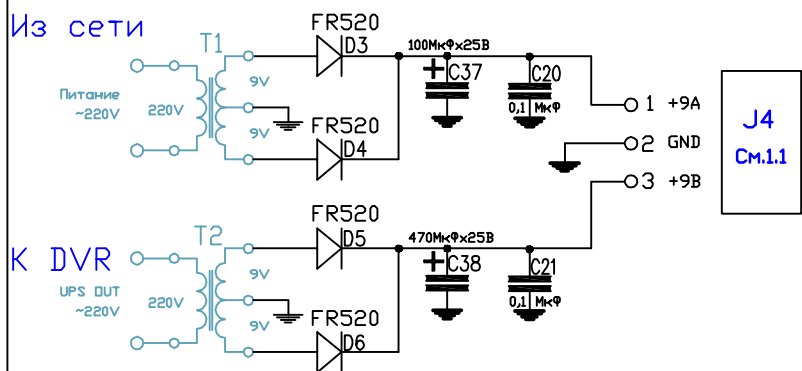
### Вторая доп. плата



### Третья доп. плата



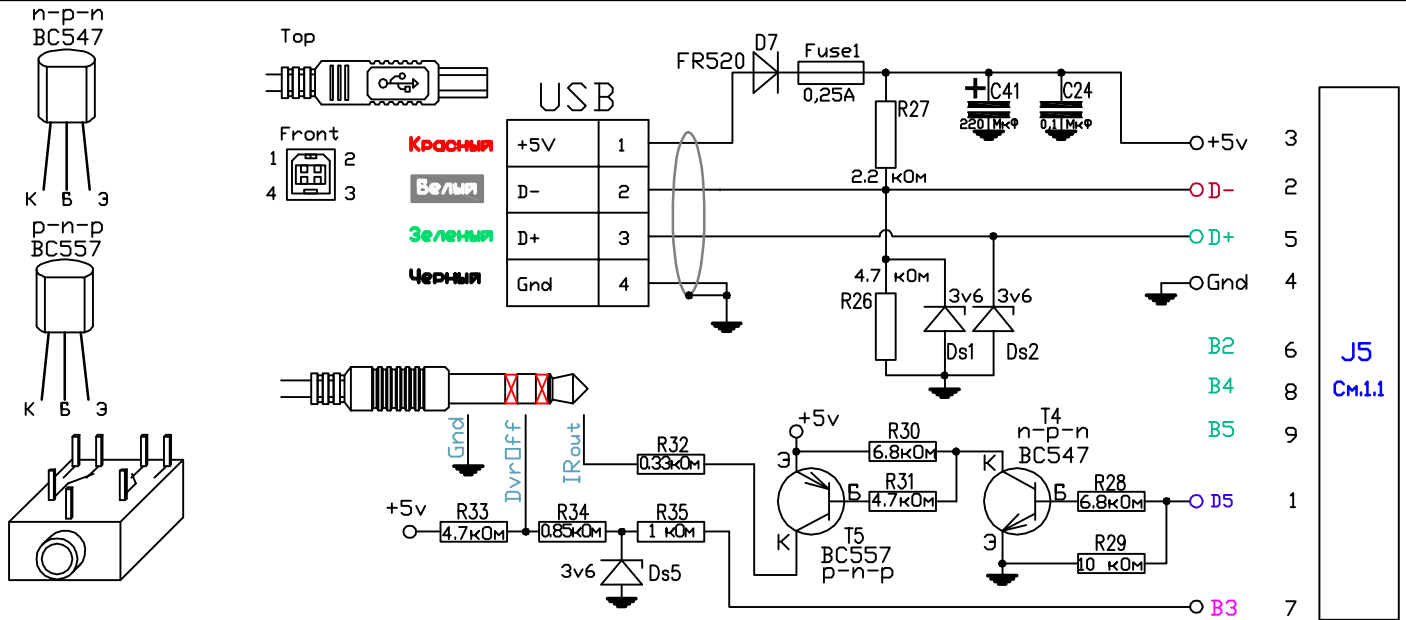
### Четвертая доп. плата



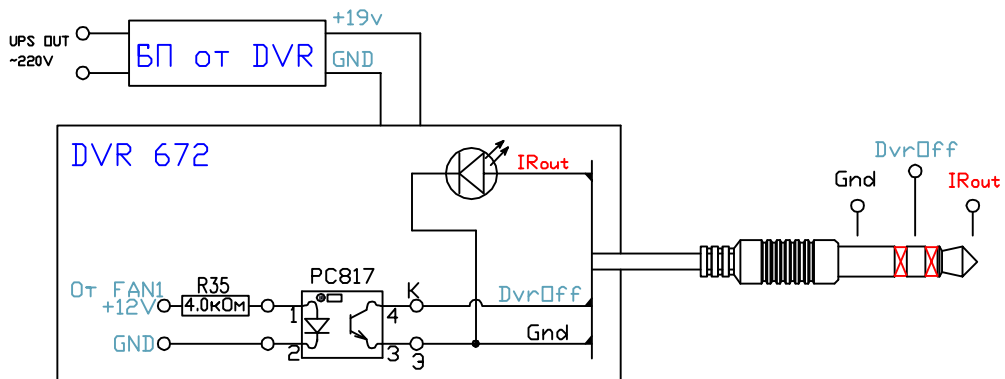
Разработал и реализовал в железе  
[www.mindr runway.ru](http://www.mindr runway.ru)  
[www.mindr runway.msevm.com](http://www.mindr runway.msevm.com)  
 grani СОБАКА mindrunway ТОЧКА ru  
 ver: 1.1 26.05.10

Проект GraniCubicle  
GcuUPS - Smart UPS своими руками

Пятая доп. плата



Первая выносная плата



**Предупреждение:**

Цветовая маркировка (соответствие цветов контактам) в вашем проводе может отличаться от стандартной !!!

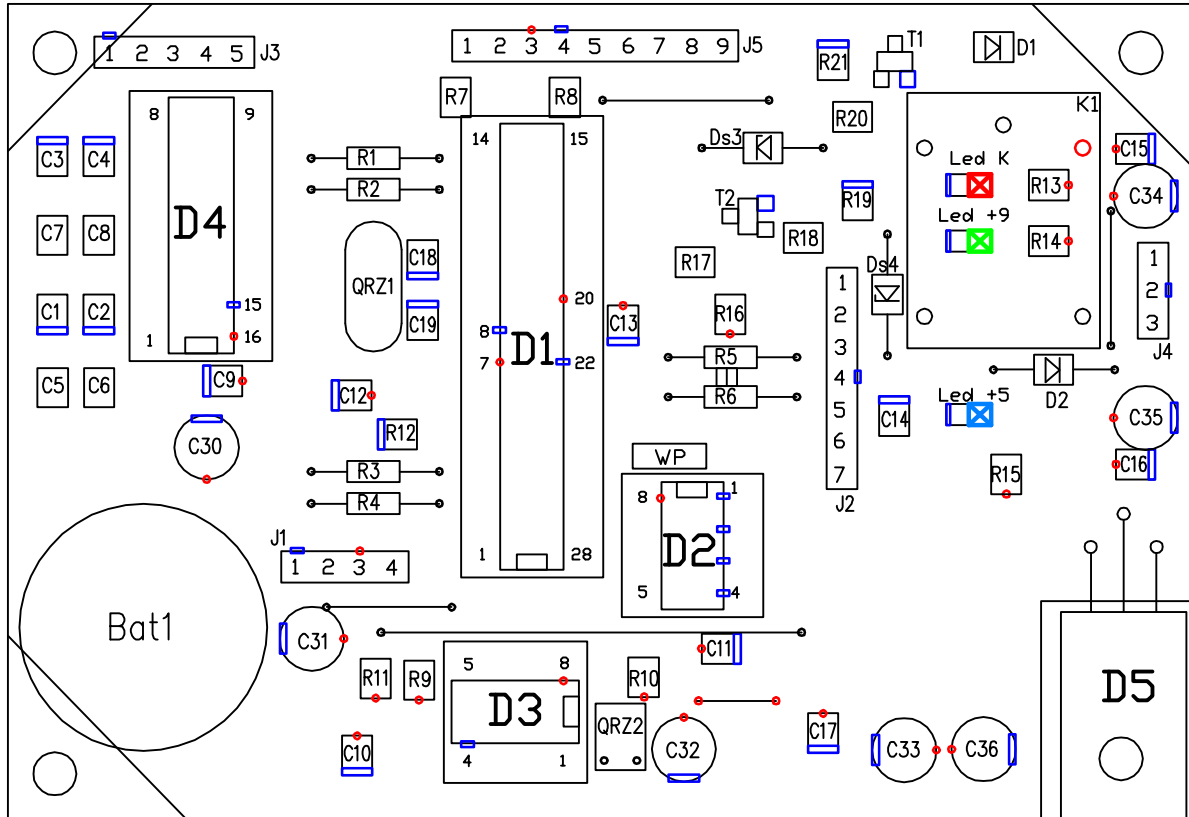
**Предупреждение2:**

При допущении ошибки по питанию во время сборки устройства и отсутствии на мат. плате предохранителей возможно **ВЫГОРАНИЕ** мат. платы компьютера !!!

Разработал и реализовал в железе  
www.mindrunway.ru  
www.mindrunway.msevm.com  
grani СОБАКА mindrunway ТОЧКА ru  
ver: 1.0 10.11.10

## Размещение компонентов на платах

Базовая плата

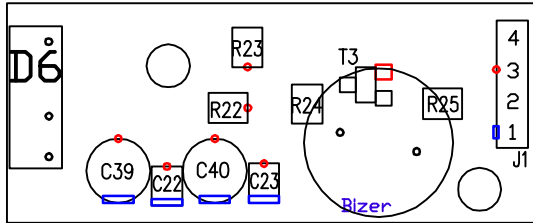


По просьбе разработчиков плату разводил пользователь Viktor But с Украины г.Полтава.

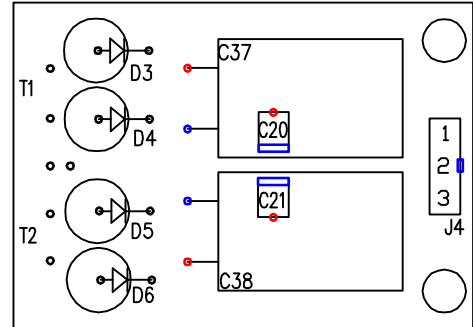
Разработал и реализовал в железе  
[www.mindrunkway.ru](http://www.mindrunkway.ru)  
[www.mindrunkway.msevm.com](http://www.mindrunkway.msevm.com)  
grani [СОБАКА](http://www.mindrunkway.msevm.com) mindrunway [ТОЧКА](http://www.mindrunkway.msevm.com) ru  
ver: 1.0 10.11.10

## Размещение компонентов на платах

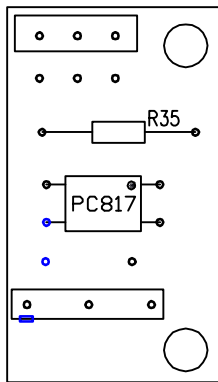
Первая доп. плата



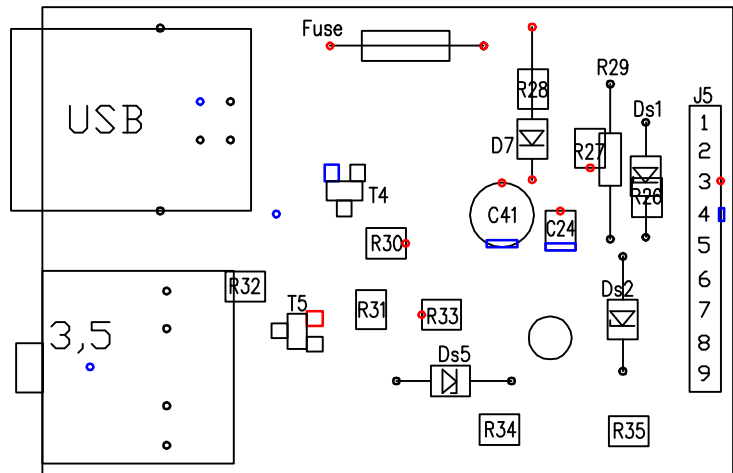
Четвертая доп. плата



Первая выносная



Пятая доп. плата



По просьбе разработчиков плату разводил пользователь Viktor But с Украины г.Полтава.