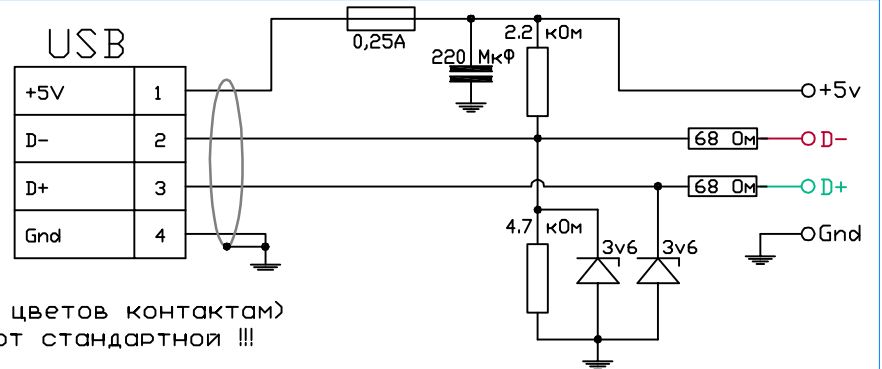
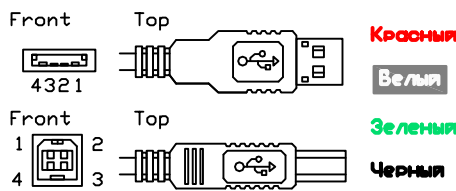


# Базовый модуль Rele Ver2.0

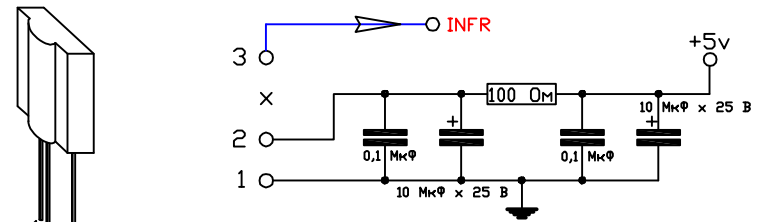
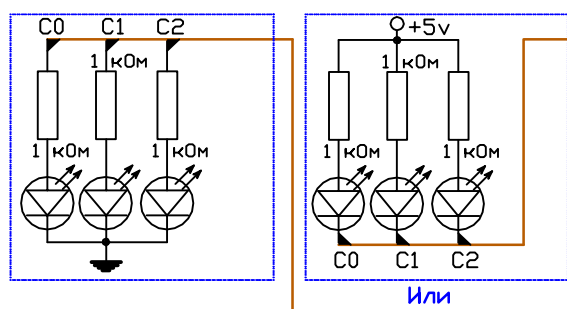
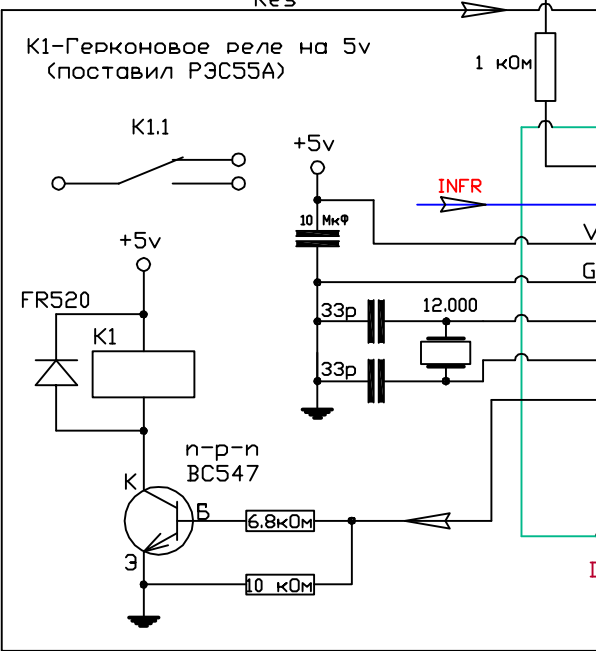
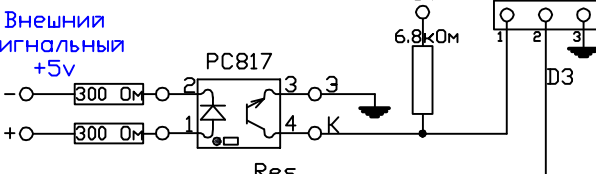
(Reset) PC6	1	28	PC5 (ADC5/SCL)
(RXD) PD0	2	27	PC4 (ADC4/SDA)
(TXD) PD1	3	26	PC3 (ADC3)
(INT0) PD2	4	25	PC2 (ADC2)
(INT1) PD3	5	24	PC1 (ADC1)
(XCK/T0) PD4	6	23	PC0 (ADC0)
VCC	7	22	GND
GND	8	21	AREF
(XTAL1/TTOS1) PB6	9	20	AVCC
(XTAL2/TTOS2) PB7	10	19	PB5 (SCK)
(T1) PD5	11	18	PB4 (MISO)
(AIN0) PD6	12	17	PB5 (MOSI/DC2)
(AIN1) PD7	13	16	PB5 (SS/DC1B)
(ICP1) PB0	14	15	PB1 (DC1A)



**Предупреждение:**  
Цветовая маркировка (соответствие цветов контактам) в вашем проводе может отличаться от стандартной !!!

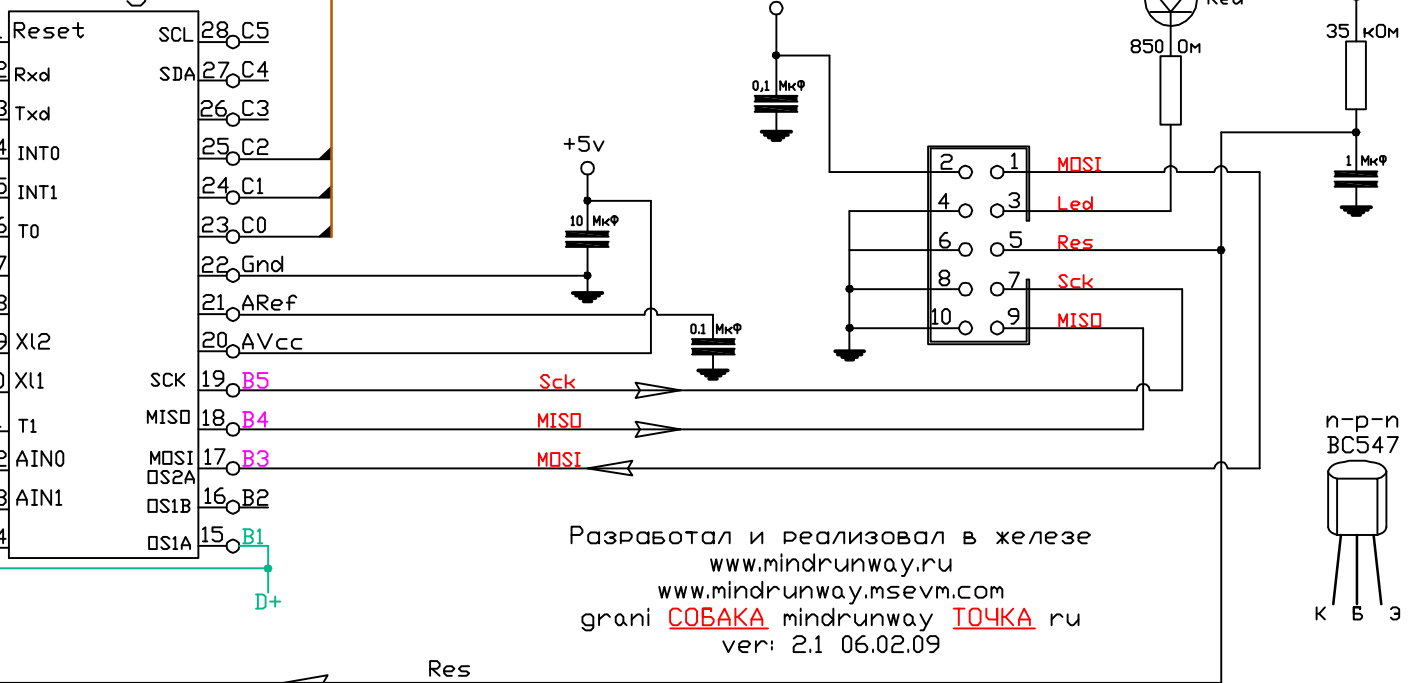
**Предупреждение2:**  
При допущении ошибки по питанию во время сборки устройства и отсутствия на мат. плате предохранителей возможно **ВЫГОРАНИЕ** мат. платы компьютера !!!

**Jmp01**  
1-2 Допускается автономная работа  
2-3 Работа с PC



В программаторе все OUT кроме MISO т.е. Miso - IN, а в деваясе Miso - OUT

## ATmega8



Разработал и реализовал в железе  
www.mindrunway.ru  
www.mindrunway.msevm.com  
grani СОБАКА mindrunway ТОЧКА ru  
ver: 2.1 06.02.09

