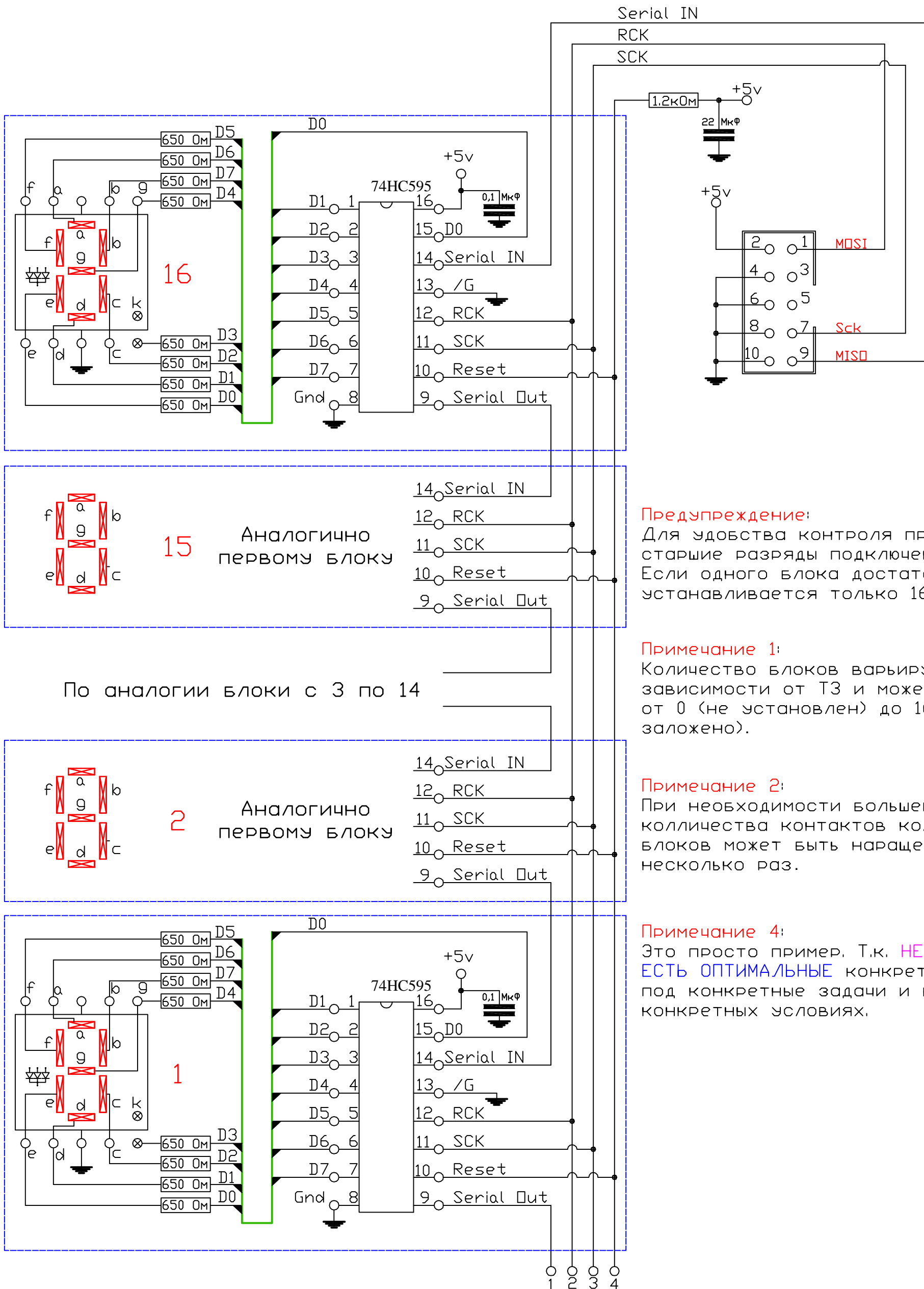


Проект GraniCubicle

Подключение блока индикаторов (1-16)x8 к SPI интерфейсу.



Предупреждение:
Для удобства контроля правильности старшие разряды подключены вперед. Если одного блока достаточно устанавливается только 16,

Примечание 1:
Количество блоков варьируется в зависимости от ТЗ и может быть от 0 (не установлен) до 16 (штатно заложено).

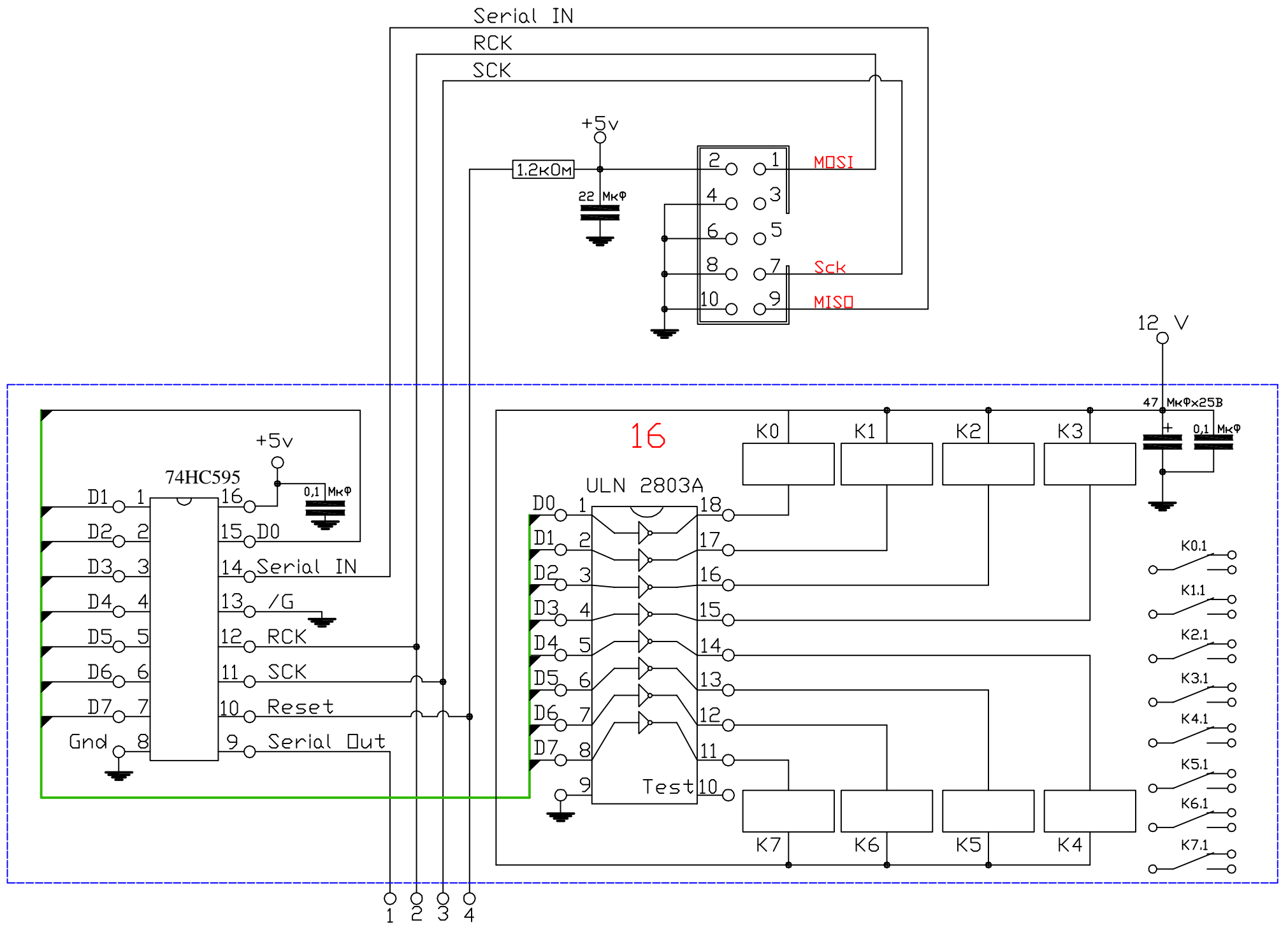
Примечание 2:
При необходимости большего количества контактов кол-во блоков может быть наращено в несколько раз.

Примечание 4:
Это просто пример. Т.к. **НЕТ ЛУЧШИХ, ЕСТЬ ОПТИМАЛЬНЫЕ** конкретно для Вас, под конкретные задачи и в конкретных условиях.

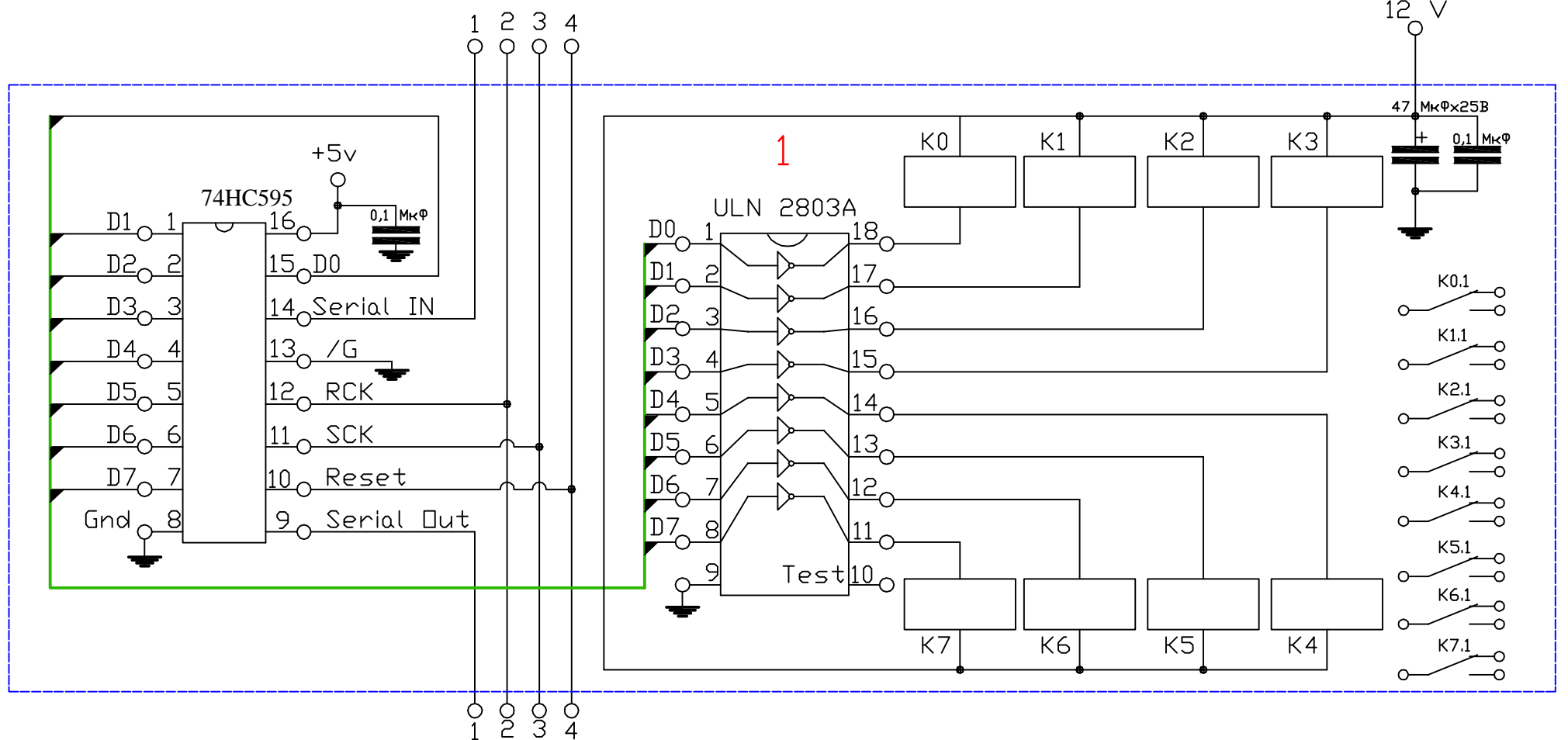
По аналогии блоки с 3 по 14

Проект GraniCubicle

Подключение блока реле (1-16)х8 к SPI интерфейсу.



По аналогии блоки со 2 по 15



Примечание 1:

Это просто пример. Т.к. **НЕТ ЛУЧШИХ,**
ЕСТЬ ОПТИМАЛЬНЫЕ конкретно для Вас,
под конкретные задачи и в
конкретных условиях.

Разработал и реализовал в железе
www.mindrunday.ru
www.mindrunday.msevm.com
grani **СОБАКА** mindrunday **ТОЧКА** ru
ver: 1.0 07.08.09