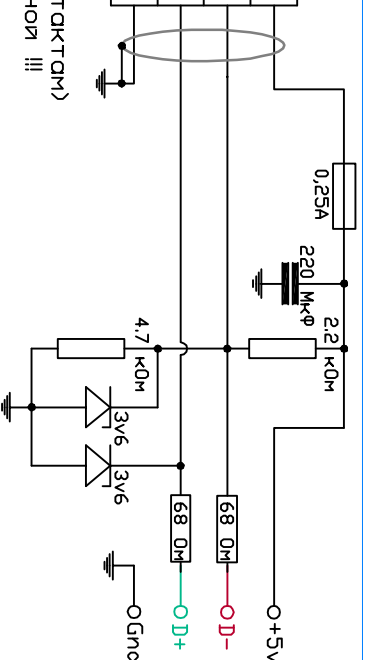
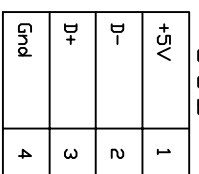
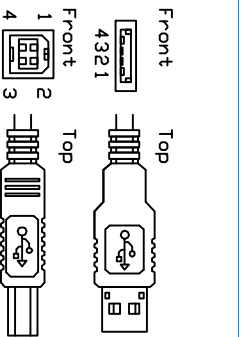
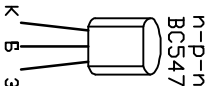
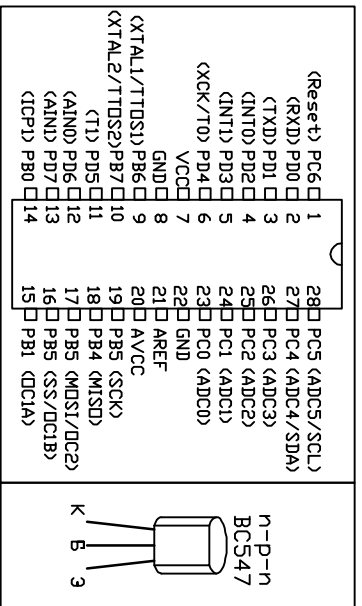
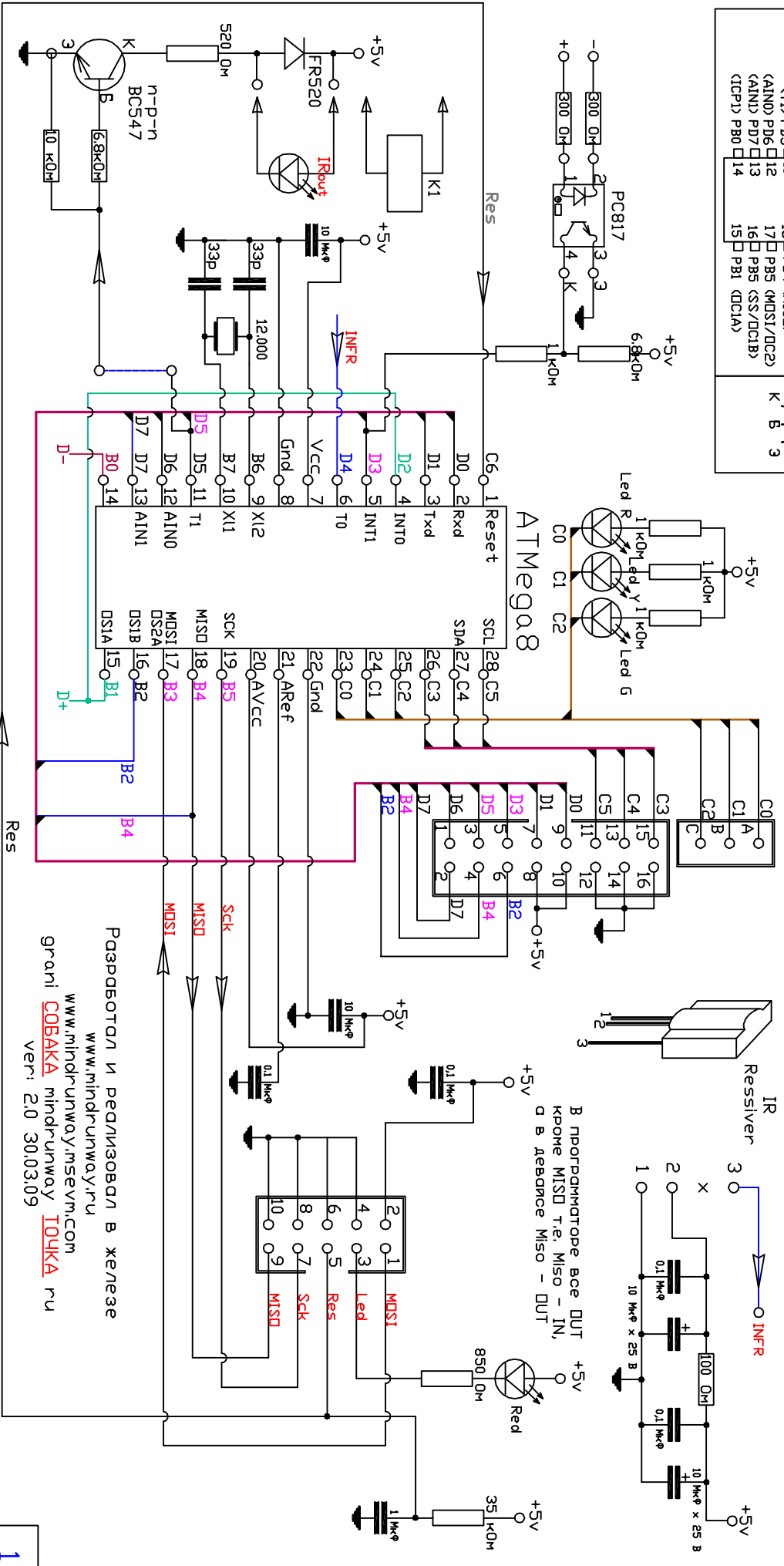


УНИВЕРСАЛЬНЫЙ ВАРИАНТ для ИгорьПлюс2 Ver1.0



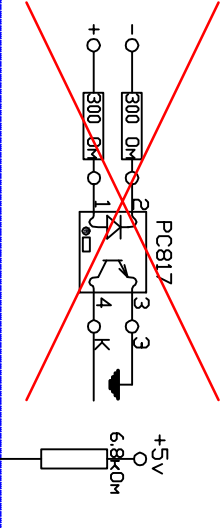
Предупреждение: Цветовая маркировка (соответствие цветов контактам) в вашем проводе может отличаться от стандартной!!!
Предупреждение2: При допущении ошибки по питанию во время сборки устройства и отсутствия на мп. плате предрядителя возможно **ВЫГОРАНИЕ** мп. платы компьютера!!!

В прошивателе все DUT кроме MISO т.е. Miso - IN, а в девайсе Miso - DUT

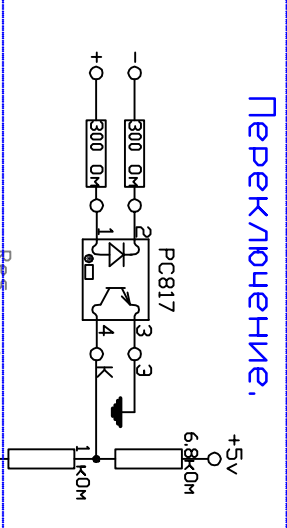


РАЗРАБОТКА И РЕГУЛИРОВАНИЕ В ЖЕЛЕЗЕ
www.mindrunway.msevn.com
www.mindrunway.ru
grani **СОБАКА** mindrunway **ТОЧКА** RU
Ver: 2.0 30.03.09

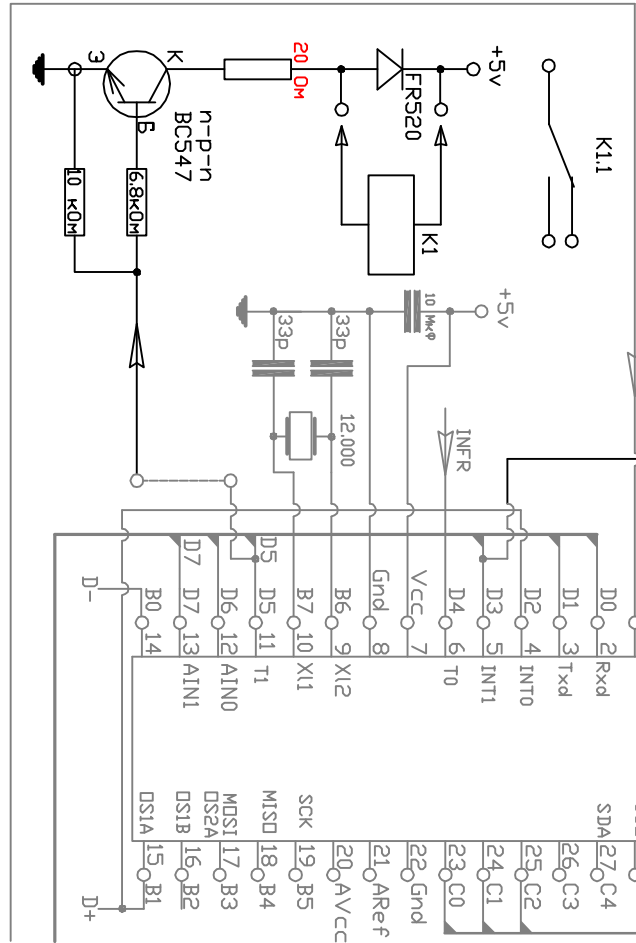
Всегда автономно.



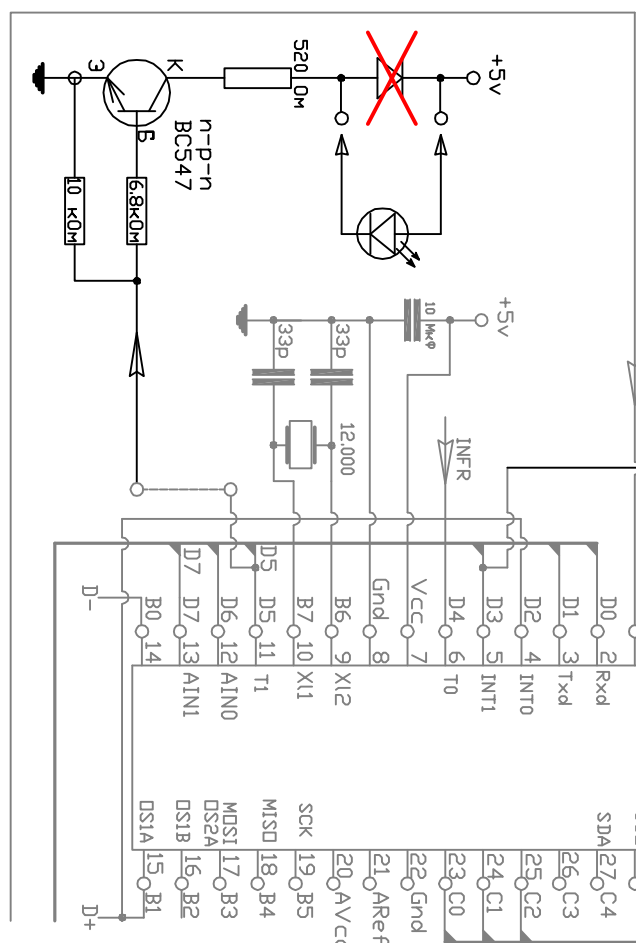
Переключение.



Работа с Рэле



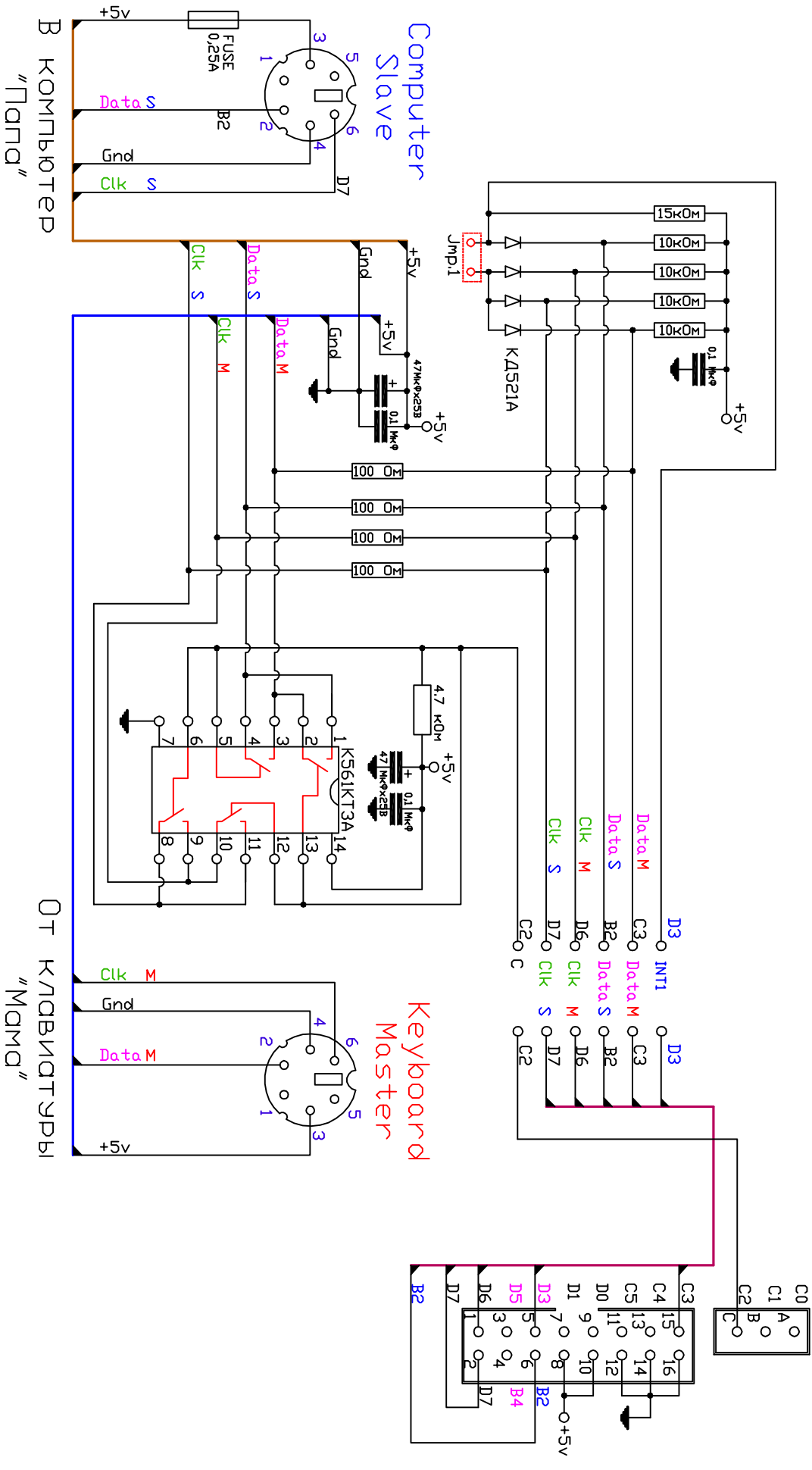
Работа с IR Out



Всегда от компьютера

PS/2 КЛАВИАТУРА

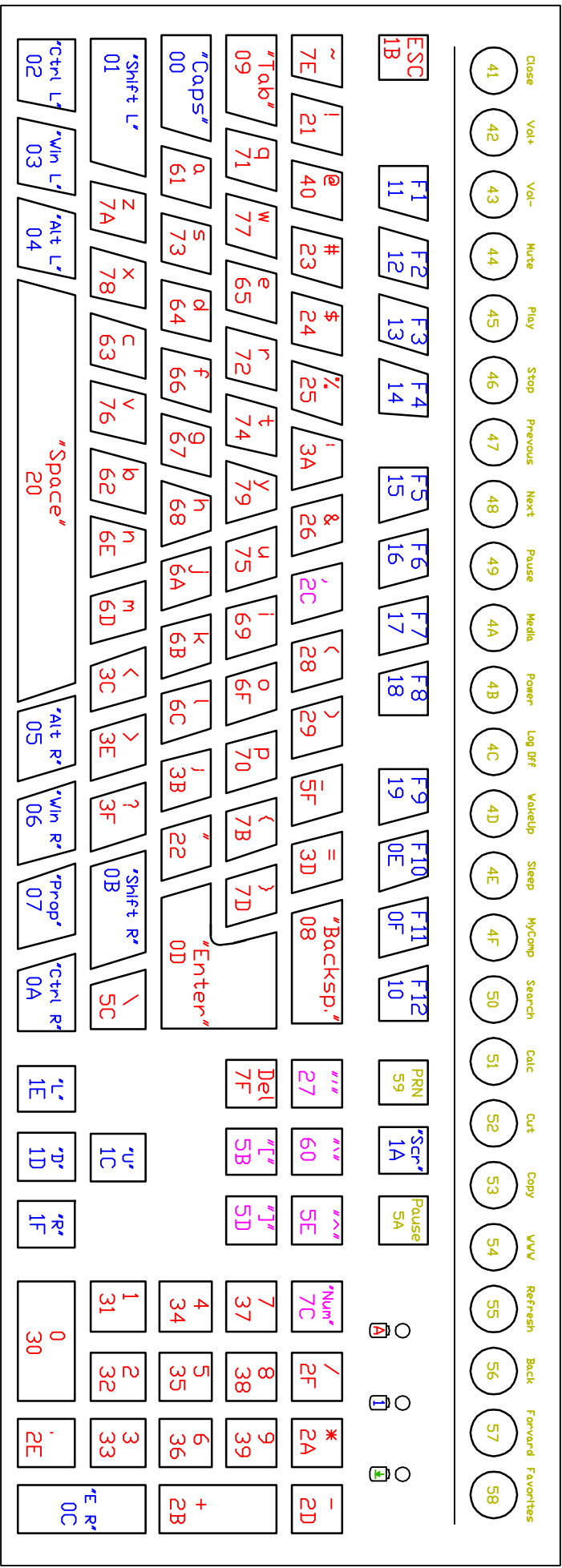
(ПРИ НЕОБХОДИМОСТИ)



Примечание:

Внешнее устройство (клавиатура) является ведущим (клавиатура тактирует передачу данных).

Перевод скан кода от клавиатуры во внутренний номер кнопки.



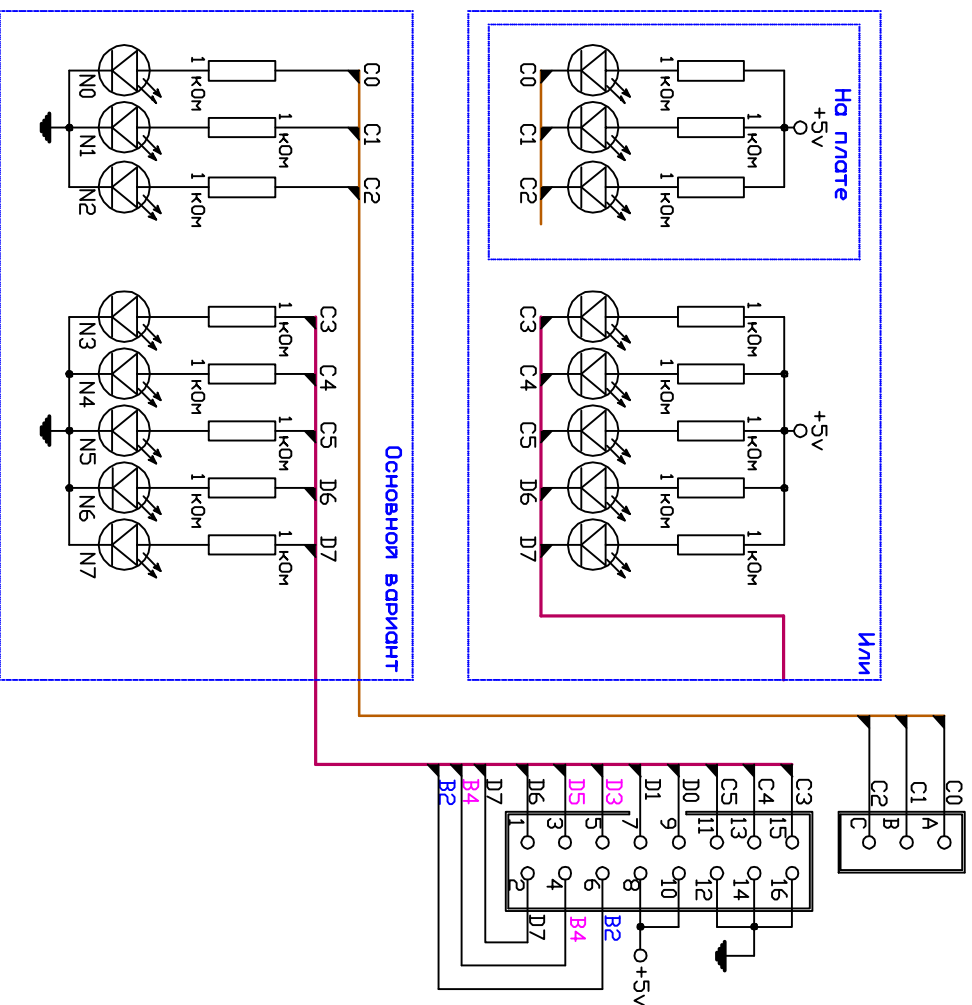
00 - "Caps Lock"	10 - "F12"	20 - "Space"	30 - "0"	40 - "e"	50 - "Search"	60 - " `"	70 - " `"
01 - "Shift L"	11 - "F1"	21 - "!"	31 - "1"	41 - "Close"	51 - "Calc"	61 - "a"	71 - "a"
02 - "Ctrl L"	12 - "F2"	22 - "2"	32 - "2"	42 - "Vol+"	52 - "Cut"	62 - "b"	72 - "q"
03 - "Win L"	13 - "F3"	23 - "#"	33 - "3"	43 - "Vol-"	53 - "Copy"	63 - "c"	73 - "r"
04 - "Alt L"	14 - "F4"	24 - "\$"	34 - "4"	44 - "Mute"	54 - "MMW"	64 - "d"	74 - "s"
05 - "Alt R"	15 - "F5"	25 - "%"	35 - "5"	45 - "Play"	55 - "Refresh"	65 - "e"	75 - "t"
06 - "Win R"	16 - "F6"	26 - "&"	36 - "6"	46 - "Stop"	56 - "Back"	66 - "f"	76 - "u"
07 - "Propert"	17 - "F7"	27 - "7"	37 - "7"	47 - "Previous"	57 - "Forward"	67 - "g"	77 - "w"
08 - "BackSpace"	18 - "F8"	28 - "8"	38 - "8"	48 - "Next"	58 - "Favorites"	68 - "h"	78 - "x"
09 - "Tab"	19 - "F9"	29 - "9"	39 - "9"	49 - "Pause"	59 - "Print Screen"	69 - "i"	79 - "y"
0A - "Ctrl R"	1A - "Scr"	2A - "*" / "+"	3A - " / "	4A - "Media"	5A - "Pause/Break"	6A - "j"	7A - "z"
0B - "Shift R"	1B - "ESC"	2B - "+" / "	3B - " / "	4B - "Power"	5B - "L"	6B - "k"	7B - "x"
0C - "Enter R"	1C - "Up"	2C - "/"	3C - " / "	4C - "Log Dff"	5C - " / "	6C - "l"	7C - "y"
0D - "Enter P"	1D - "Down"	2D - " / "	3D - " / "	4D - "WakeUp"	5D - " / "	6D - "m"	7D - " / "
0E - "F10"	1E - "Left"	2E - " / "	3E - " / "	4E - "Sleep"	5E - " / "	6E - "n"	7E - " / "
0F - "F11"	1F - "Right"	2F - " / "	3F - " / "	4F - "MyComp"	5F - " / "	6F - "o"	7F - "Delete"

- █ - ВНУТР. НОМЕР СООТВЕТСТВУЕТ НАЧЕРТАНИЮ
- █ - ВНУТР. НОМЕР СООТВЕТСТВУЕТ НАЧЕРТАНИЮ ОТ ДР. БУКВЫ.
- █ - ВНУТР. НОМЕР ЗНАКЛ СВОБОДНЫЕ ЯЧЕЙКИ (НЕТ НАЧЕРТАНИЯ).
- █ - ДОПОЛНИТЕЛЬНЫИ НАБОР КНОПОК.

Разработал и реализовал в железе
www.mhndr.inlway.ru
www.mhndr.inlway.msevm.com
 г.рали СОБАКА mhndr.inlway ЮЧКА ru
 Ver. 1.0 03.04.09

8 светодиодов.

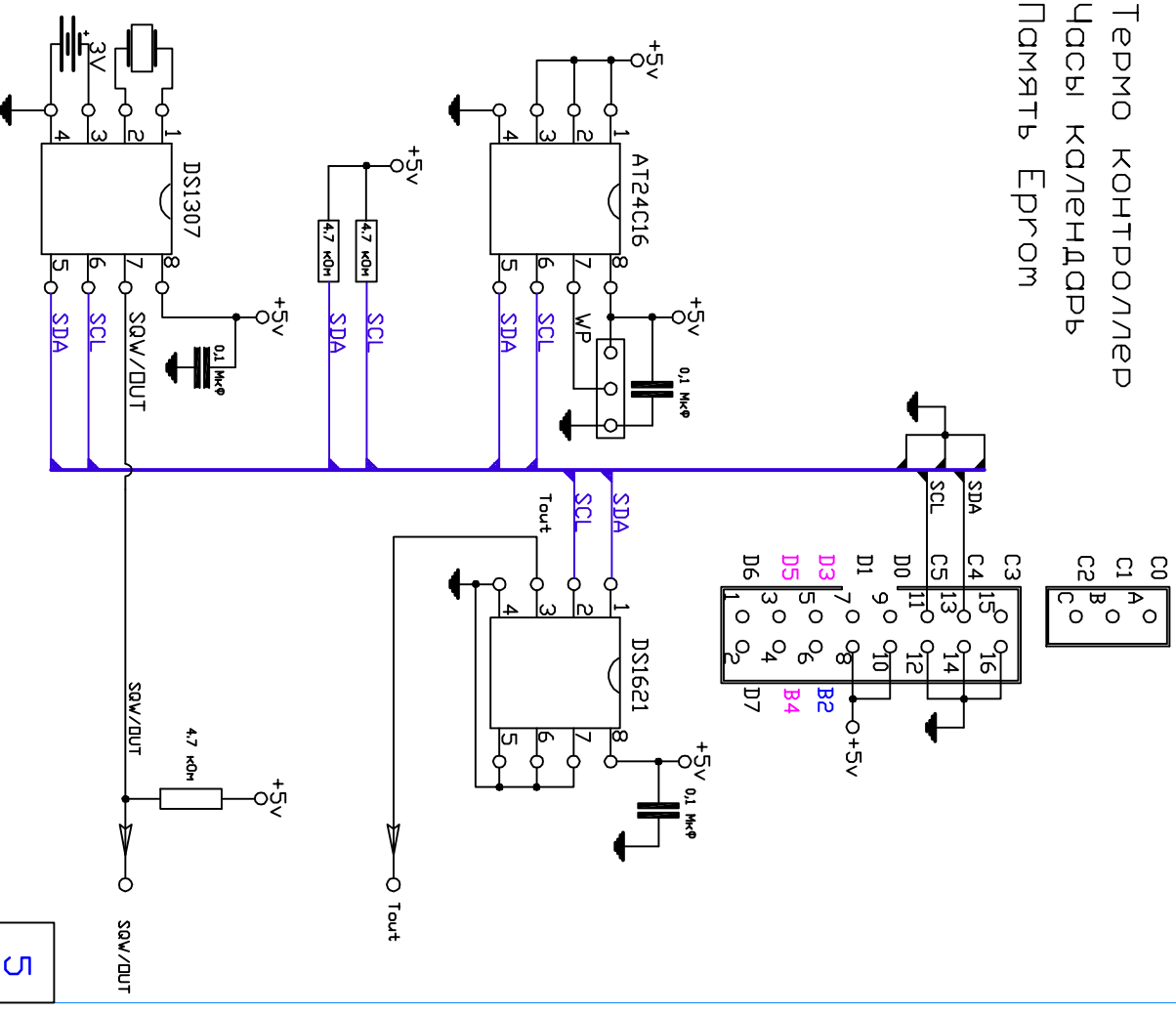
(При необходимости)



I2C интерфейс

(При необходимости)

Термо контроллер
 часы календарь
 Память Еeprom

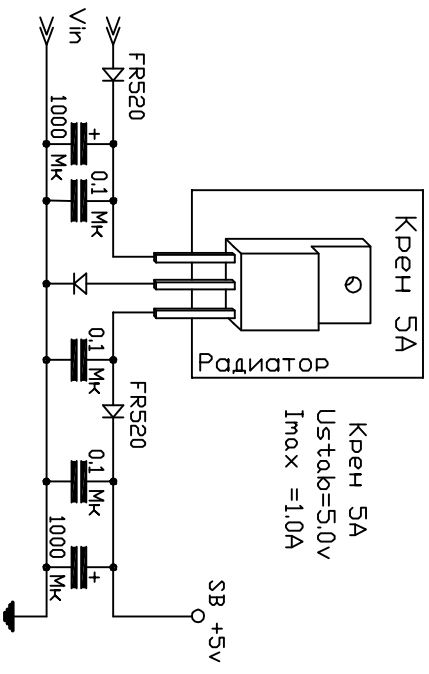
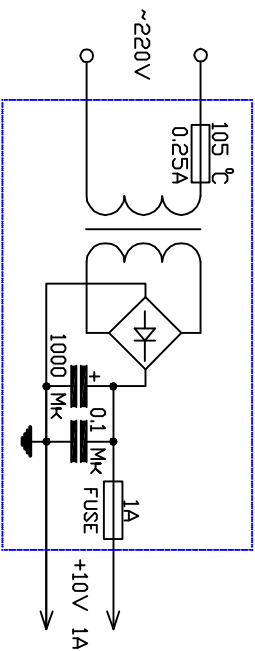


УНИВЕРСАЛЬНЫЙ ВАРИАНТ для IgorPUG2 Ver1.0

Схема стабилизации +5V.

(При необходимости)

Фабричный БП с разделенными обмотками и защитой от КЗ и перегрева.

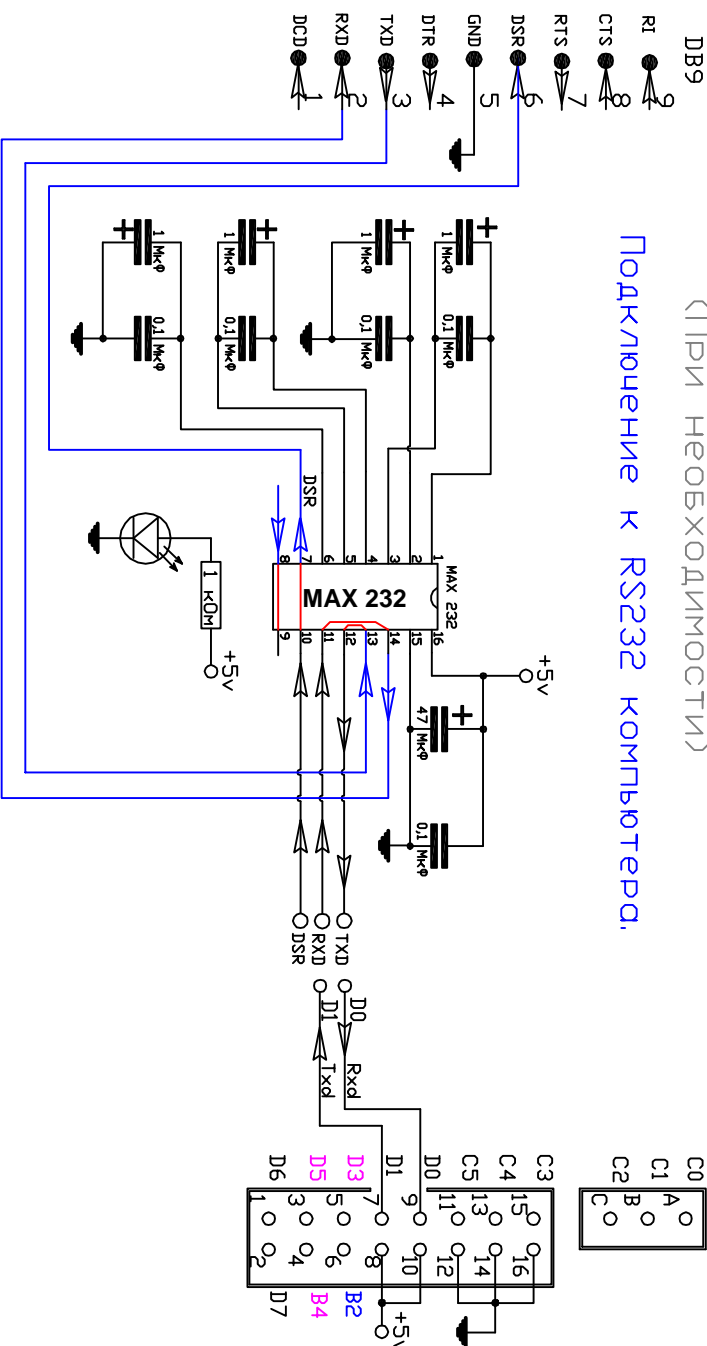


Примечание:
ТОЛЬКО для автономного использования.
с USB +5V НЕ ОБЪЕДИНЯТЬ!!!

RS232 плата согласования

(При необходимости)

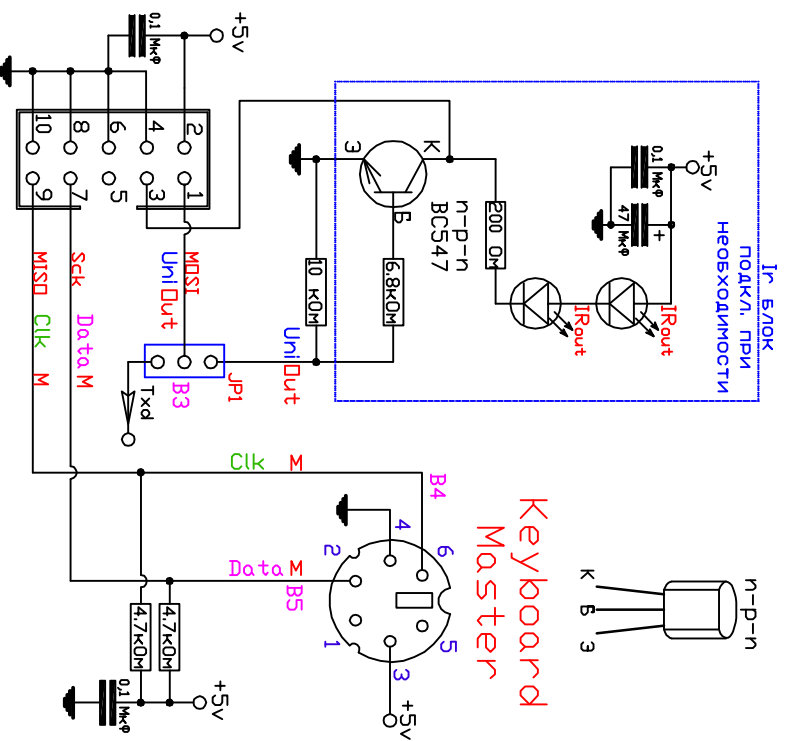
Подключение к RS232 компьютера.



Разработал и реализовал в железе
www.mindrunway.ru
www.mindrunway.msevm.com
grani **СОБАКА** mindrunway **ТОЧКА** ru
ver: 1.0 30.03.09

SPI - IRDA

(При необходимости)



Джойстик - Кнопки

(При необходимости)

ВНИМАНИЕ!!!
В этом варианте
на основной плате
светодиоды (C0-C3)
не впаивать!!!

