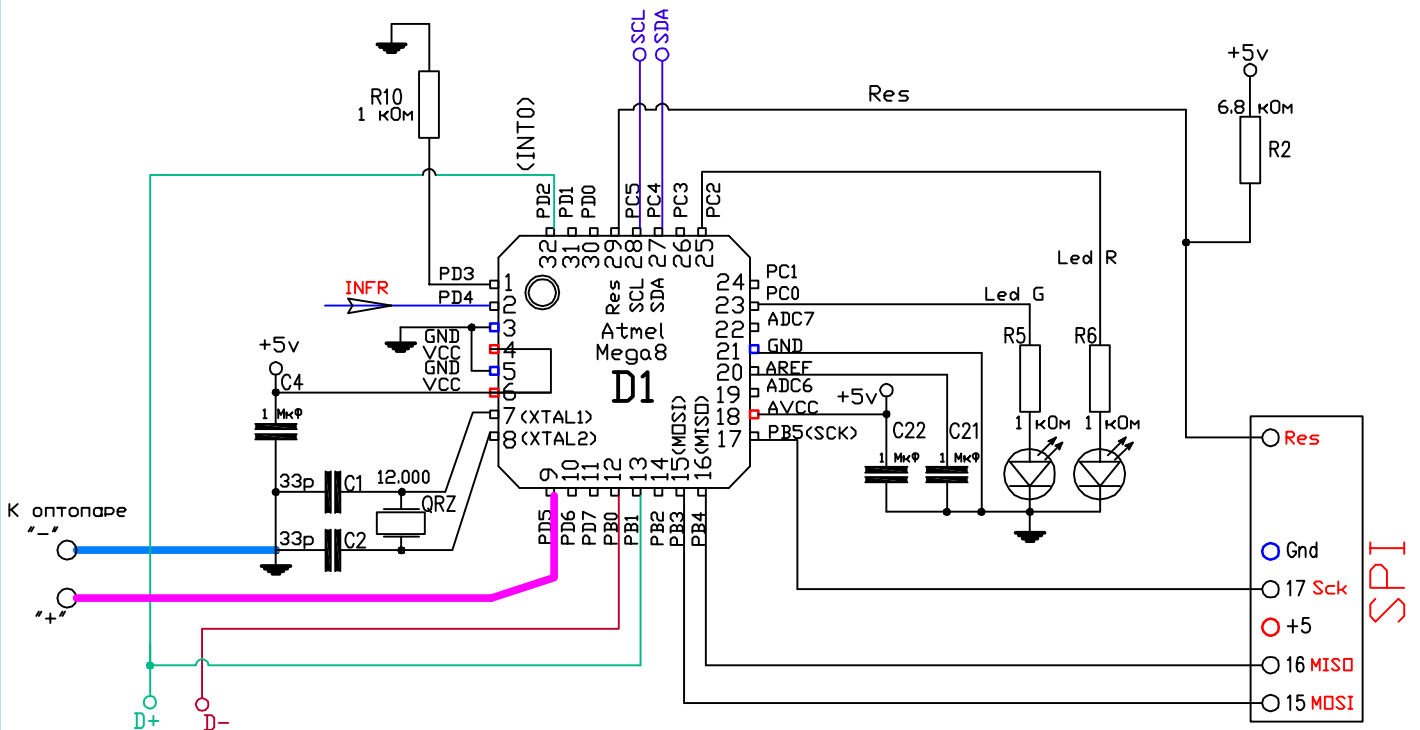
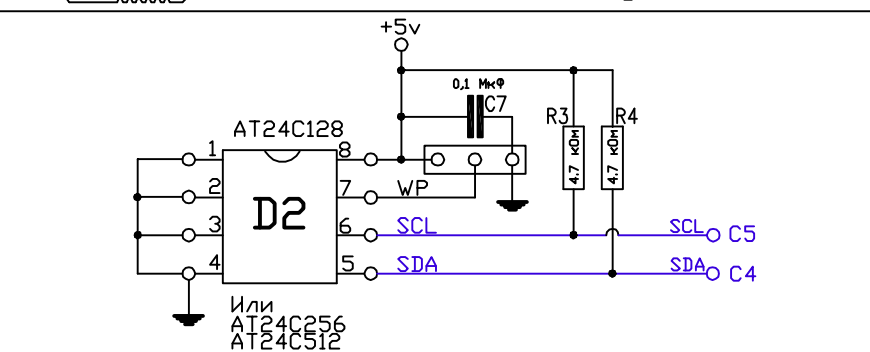
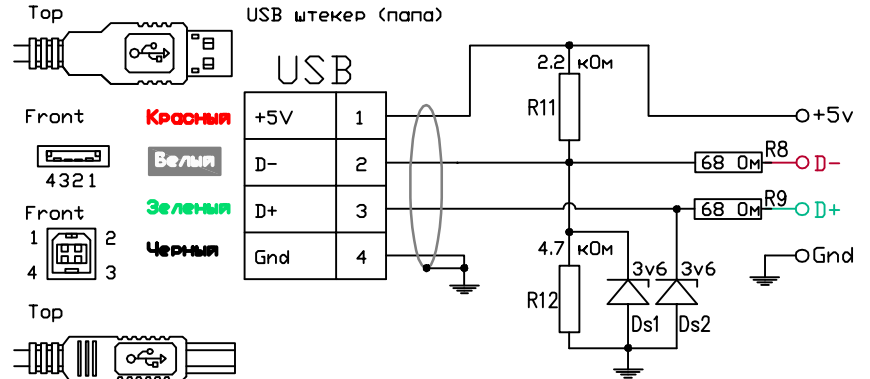
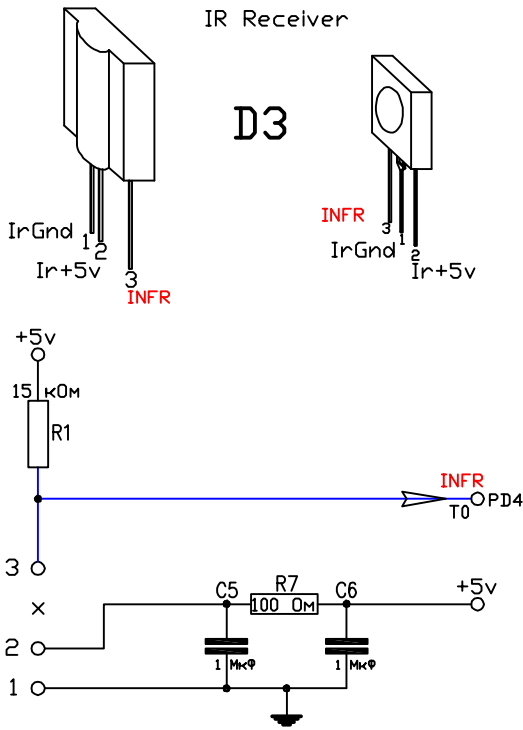


3.15" ВАРИАНТ



Предупреждение:

Цветовая маркировка (соответствие цветов контактам) в вашем проводе может отличаться от стандартной !!!

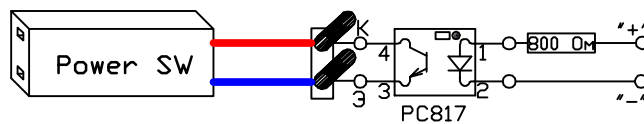
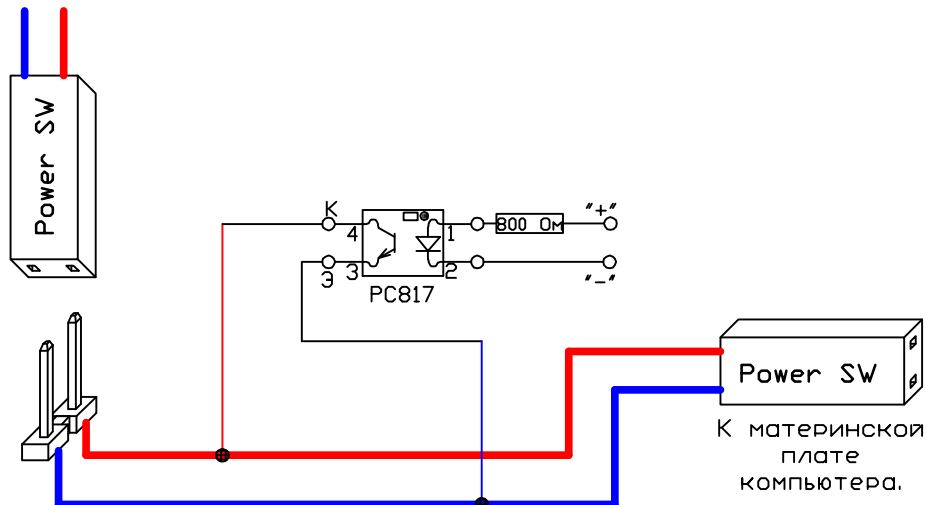
Предупреждение2:

При допущении ошибки по питанию во время сборки устройства и отсутствии на мат. плате предохранителей возможно **ВЫГОРАНИЕ** мат. платы компьютера !!!

Разработал и реализовал в железе
www.mindrunday.ru
www.mindrunday.msevm.com
grani **СОБАКА** mindrunday **ТОЧКА** ru
ver: 1.1 16.07.10

3.15" ВАРИАНТ

От кнопки
включения
ATX корпуса



Собирать без платы
просто в кембрике

