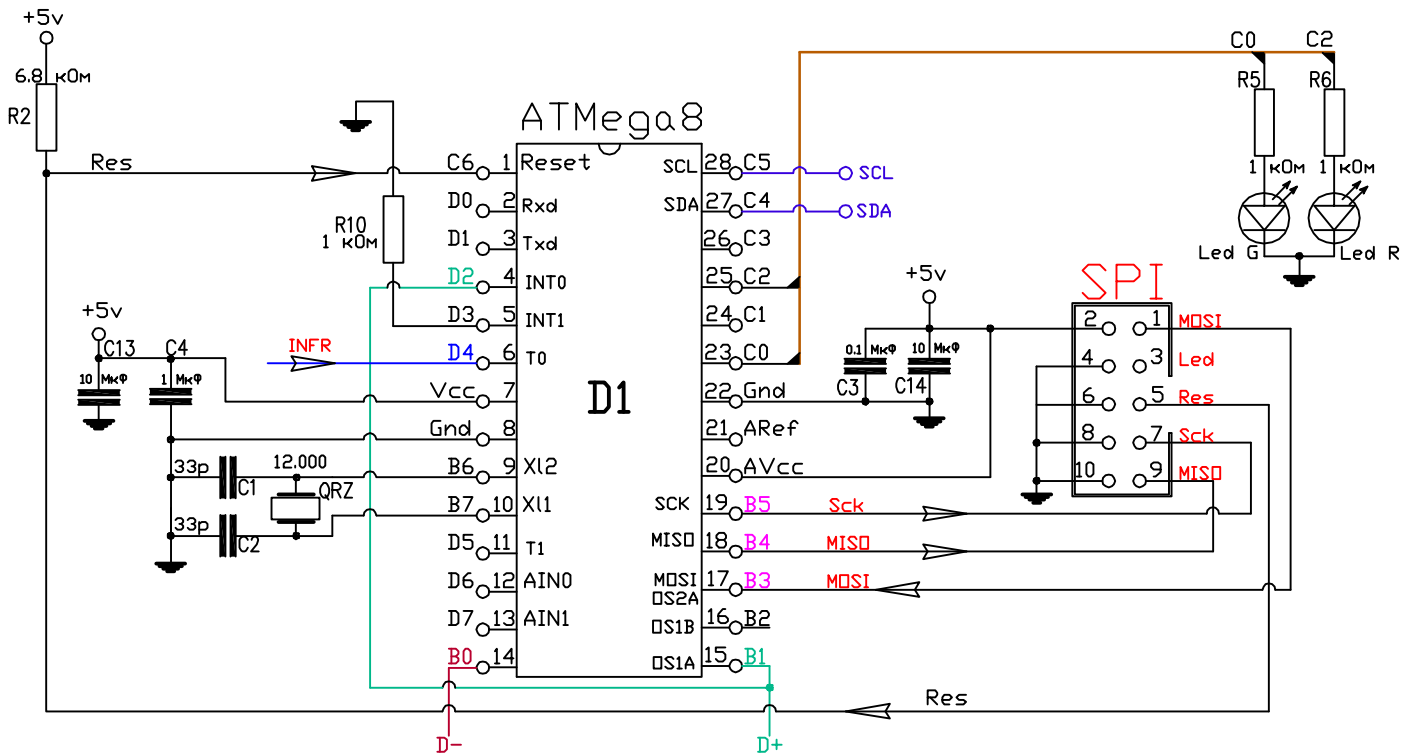
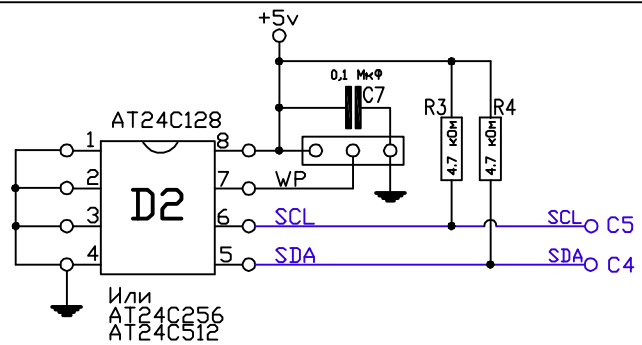
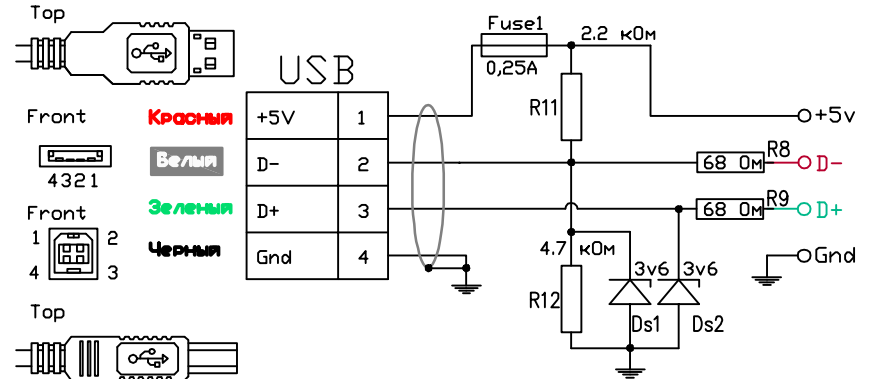
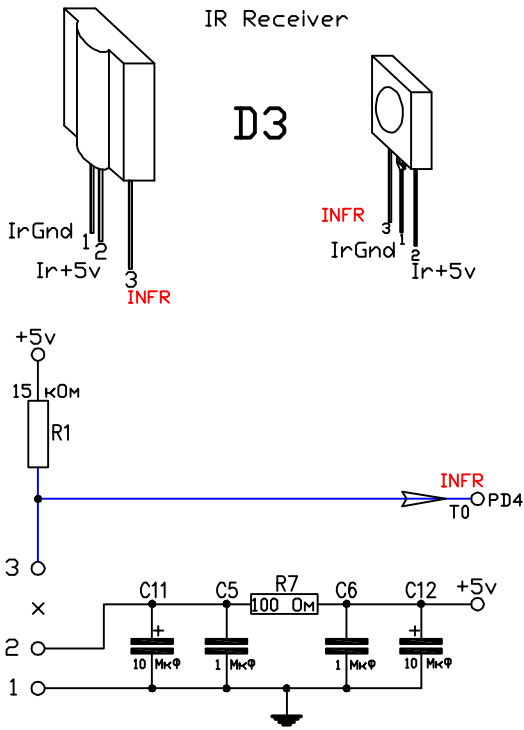


Рабочий вариант



Предупреждение:

Цветовая маркировка (соответствие цветов контактам) в вашем проводе может отличаться от стандартной !!!

Предупреждение2:

При допущении ошибки по питанию во время сборки устройства и отсутствии на мат. плате предохранителей возможно **ВЫГОРАНИЕ** мат. платы компьютера !!!

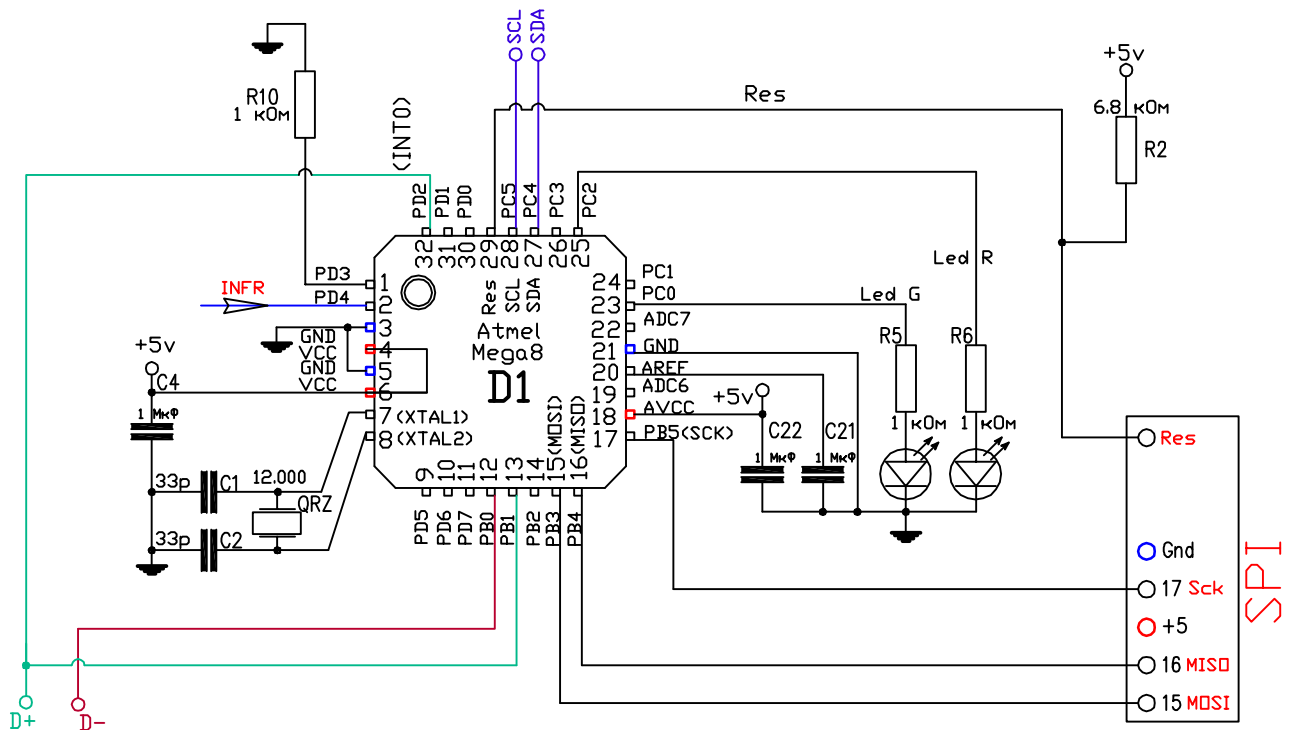
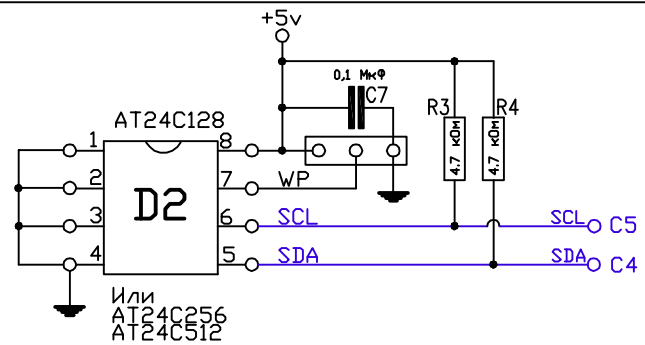
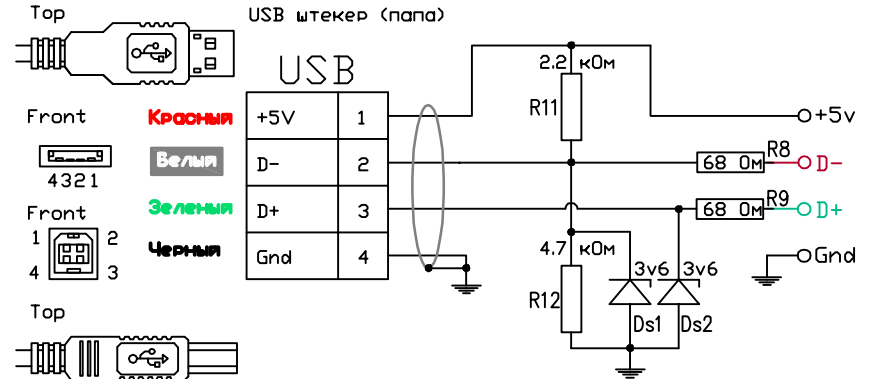
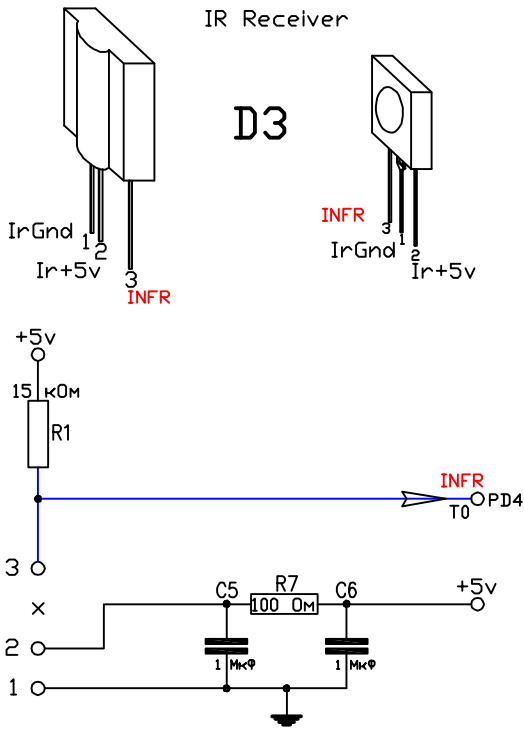
Разработал и реализовал в железе
www.mindrunday.ru

www.mindrunday.msevm.com

grani **СОБАКА** mindrunday **ТОЧКА** ru

ver: 1.1 26.05.10

Рабочий вариант



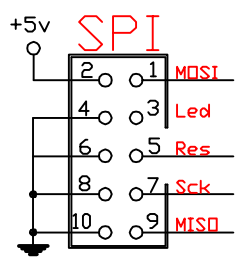
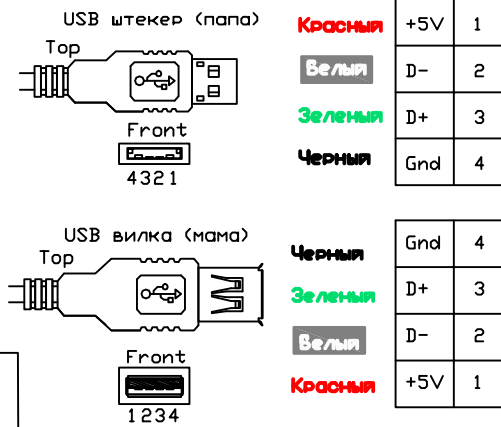
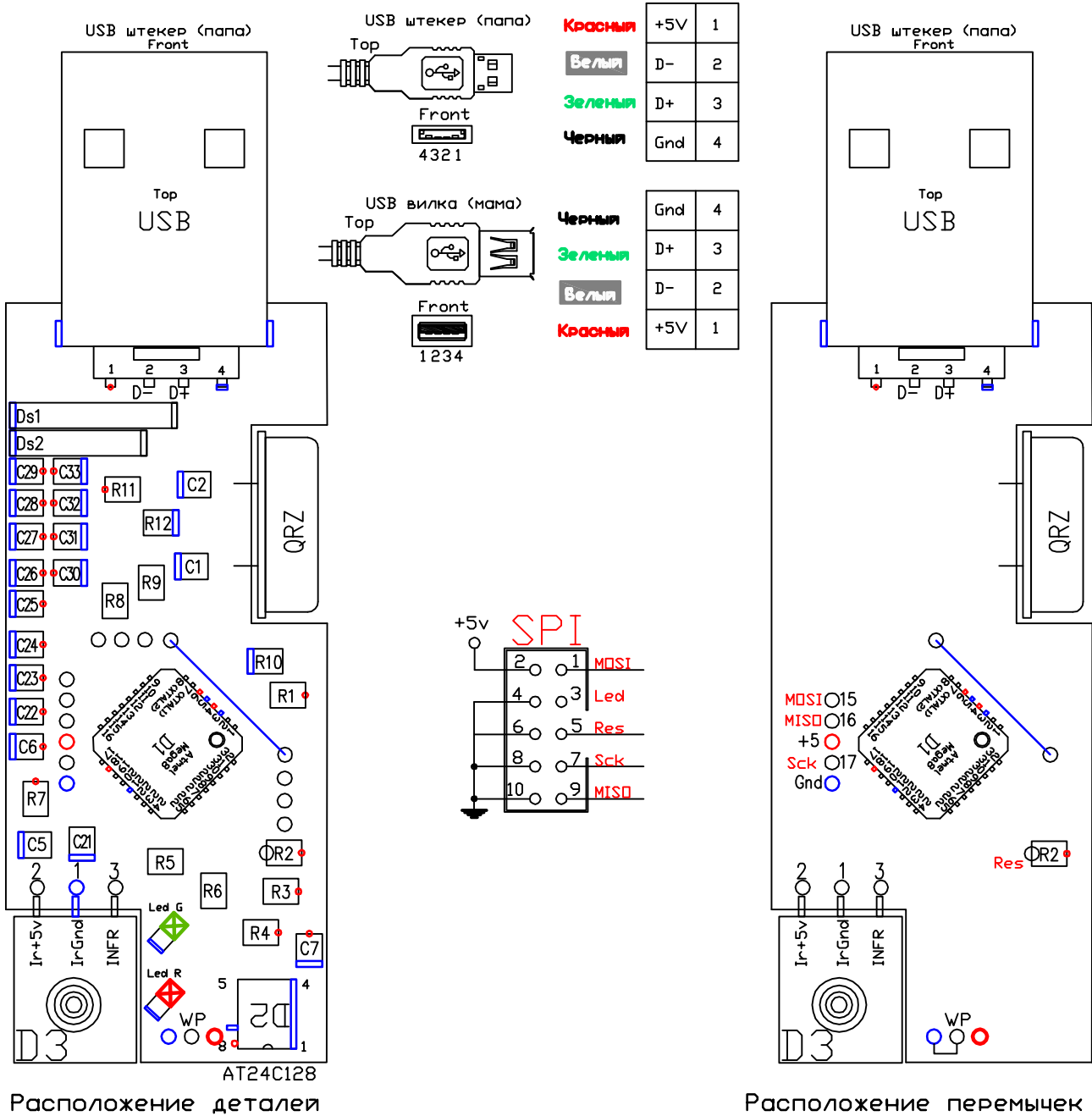
Предупреждение:
Цветовая маркировка (соответствие цветов контактам) в вашем проводе может отличаться от стандартной !!!

Предупреждение2:
При допущении ошибки по питанию во время сборки устройства и отсутствии на мат. плате предохранителей возможно **ВЫГОРАНИЕ** мат. платы компьютера !!!

Разработал и реализовал в железе
www.mindrunday.ru
www.mindrunday.msevm.com
grani **СОБАКА** mindrunday **ТОЧКА** ru
ver: 1.1 26.05.10

Рабочий вариант

Верх



Расположение перемычек и основных контактных площадок.

N по классификатору проекта	Код позиции	Наименование и техническая характеристика	Тип, марка оборудования, обозначение документа, N опрочного листа	Код оборудо- вания, узла, материала	Забог- изготовитель	Единица измере- ния	Колл- чество	Масса единицы кг	Примечание
1	2	3	4	5	6	7	8	8	10

Минимальный вариант Ver1.1
схемы под ATmega8/88/48

Проект IdorP1u2

1	Led R	Светоуоч красного свечения на 3В		Led R		Шт	1		
2	Led G	Светоуоч зеленого свечения на 3В		Led G		Шт	1		
3	SPI	Набор из 10х пинов "Pico" для подключения проерампитора на пробогах		SPI		Шт	1		
4	15 кОм	Сопропвление SMD		R1		Шт	1		
5	6.8 кОм	Сопропвление SMD		R2		Шт	1		
6	4.7 кОм	Сопропвление SMD		R3 R4 R12		Шт	3		
7	1 кОм	Сопропвление SMD		R5 R6		Шт	2		
8	100 Ом	Сопропвление SMD		R7		Шт	1		
9	68 Ом	Сопропвление SMD		R8 R9		Шт	2		
10	2.2 кОм	Сопропвление SMD		R11		Шт	1		
11	33p	Конденсатор SMD керамический на 25В		C1 C2		Шт	2		
12	1 МкФ	Конденсатор SMD керамический на 25В		C4 - C7 C20 - C24		Шт	19		
13	ATmega8 SMD	AVR процессор ATmega8 SMD		D1		Шт	1		
14	AT24C16	EEPROM память AT24C128 (первые буквы "AT" могут отличаться)		D2		Шт	1		
15	IR Receiver	IR приемник (расшировка вашего может отличаться)		D3		Шт	1		
16	12.000	Кварц 12.000 МГц		QR2		Шт	1		
17	USB	Штекер USB.		USB		Шт	1		
18	Ds1 Ds2	Смодуитрон на 3.6V		Ds 3.6V		Шт	2		

Детали с листа N2.1
18 наименований
35 позиции

Разработал и реализовал в железе
www.mindripway.ru
grani **СОВАКА** mindripway **ТОЧКА** ru
ver: 1.1 26.05.10

Инв N подл
Подпись и дата
Взам инв N

Имя	К-во	Лист	№ док	Подпись	Дата