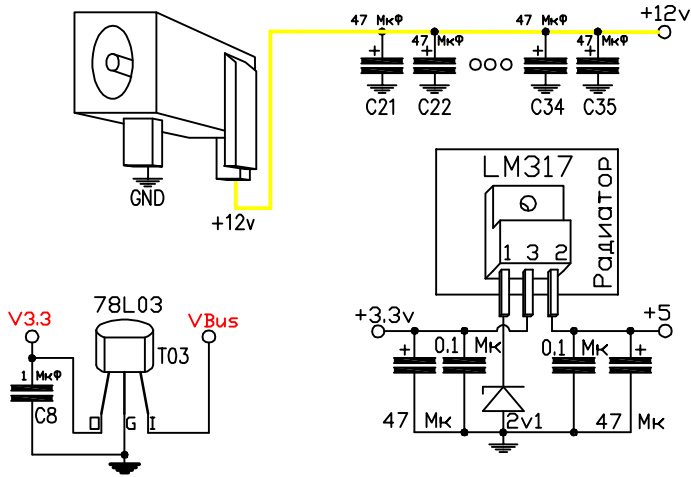


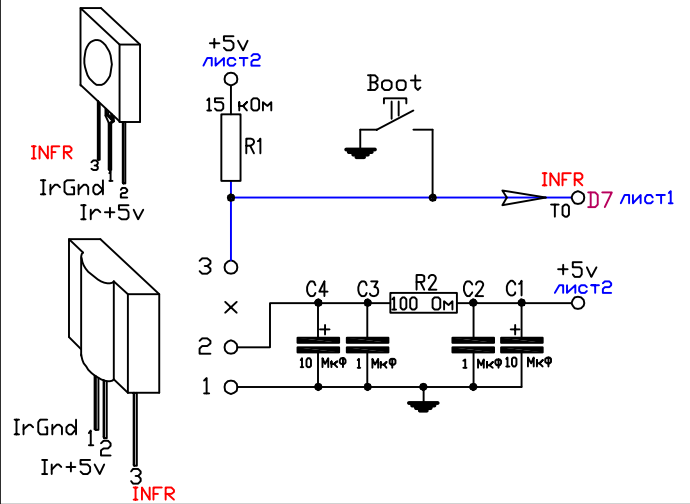
Подсветка For Ambilight Цветной вариант

Разработал и реализовал в железе
www.mindrunway.ru
www.mindrunway.msevm.com
grani **СОБАКА** mindrunway **ТОЧКА** ru
ver: 0.2 28.06.12

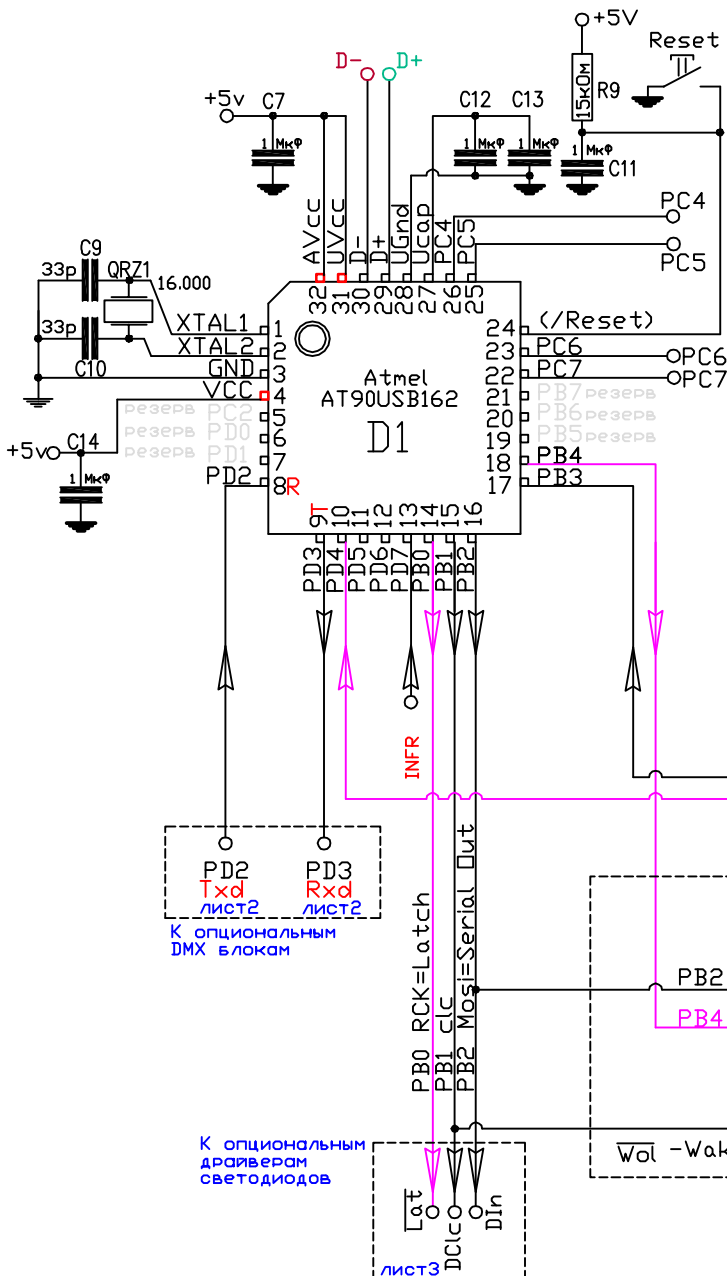
Питание +12В



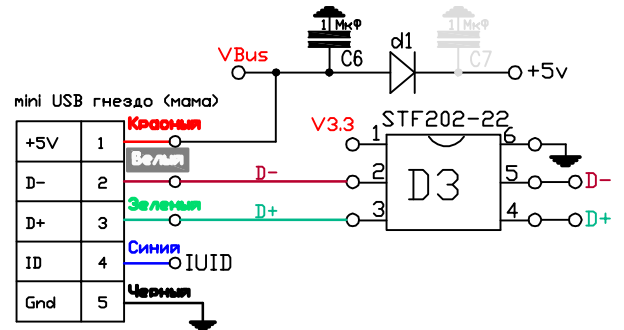
Оptionальный IR Receiver



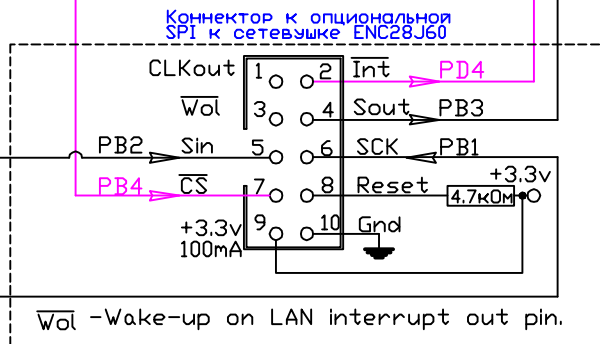
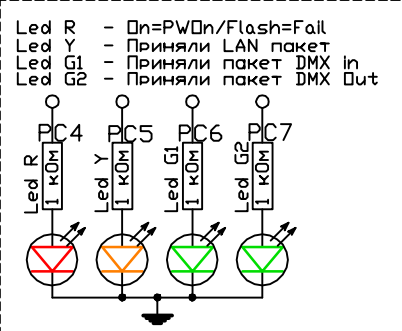
Процессорная часть.



Защита USB шины.



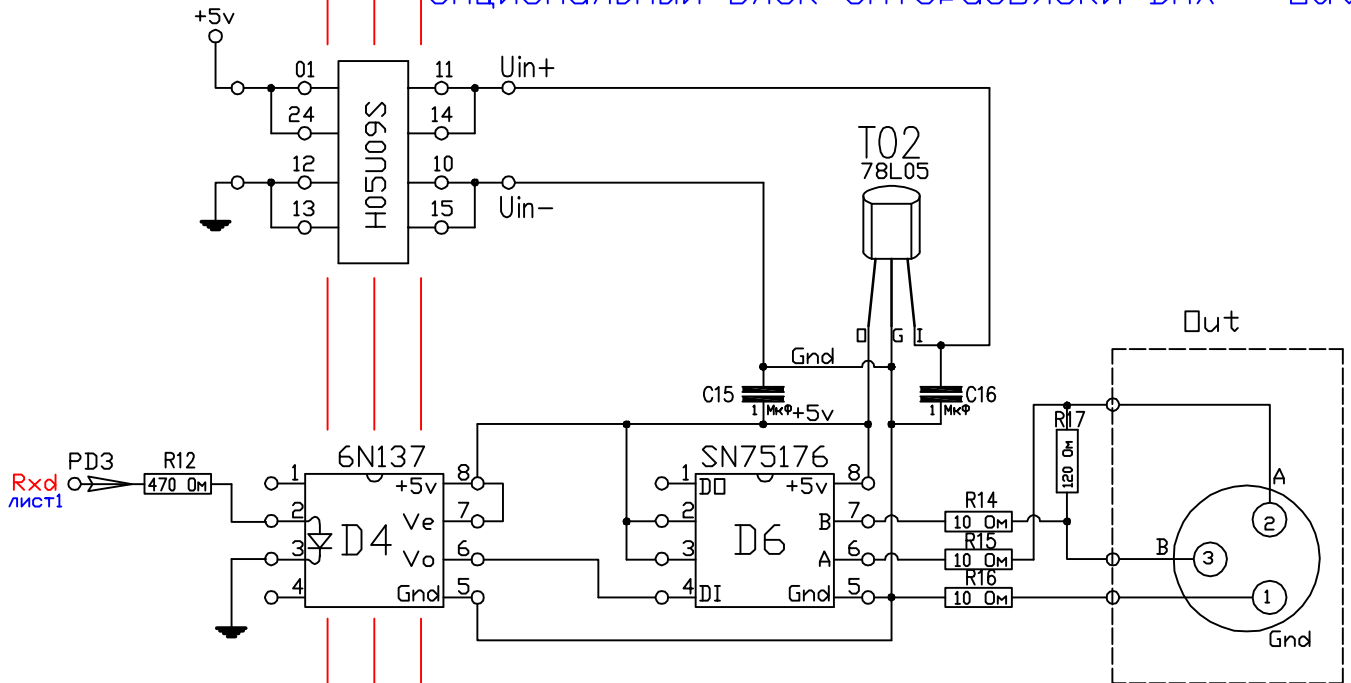
Оptionальный набор светодиодов.



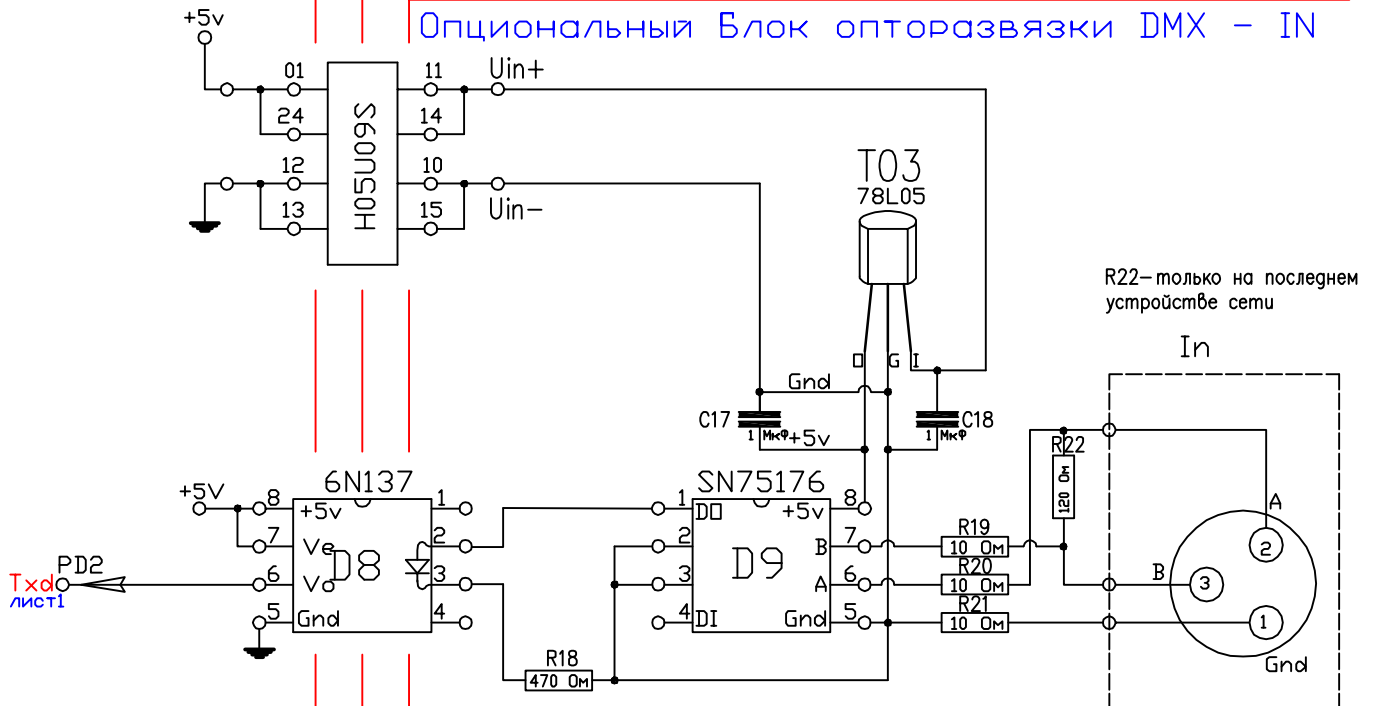
Подсветка For Ambilight Цветной вариант

Разработал и реализовал в железе
www.mindrunway.ru
www.mindrunway.msevm.com
grani **СОБАКА** mindrunway **ТОЧКА** ru
ver: 0.2 28.06.12

Оptionальный Блок опторазвязки DMX - Out



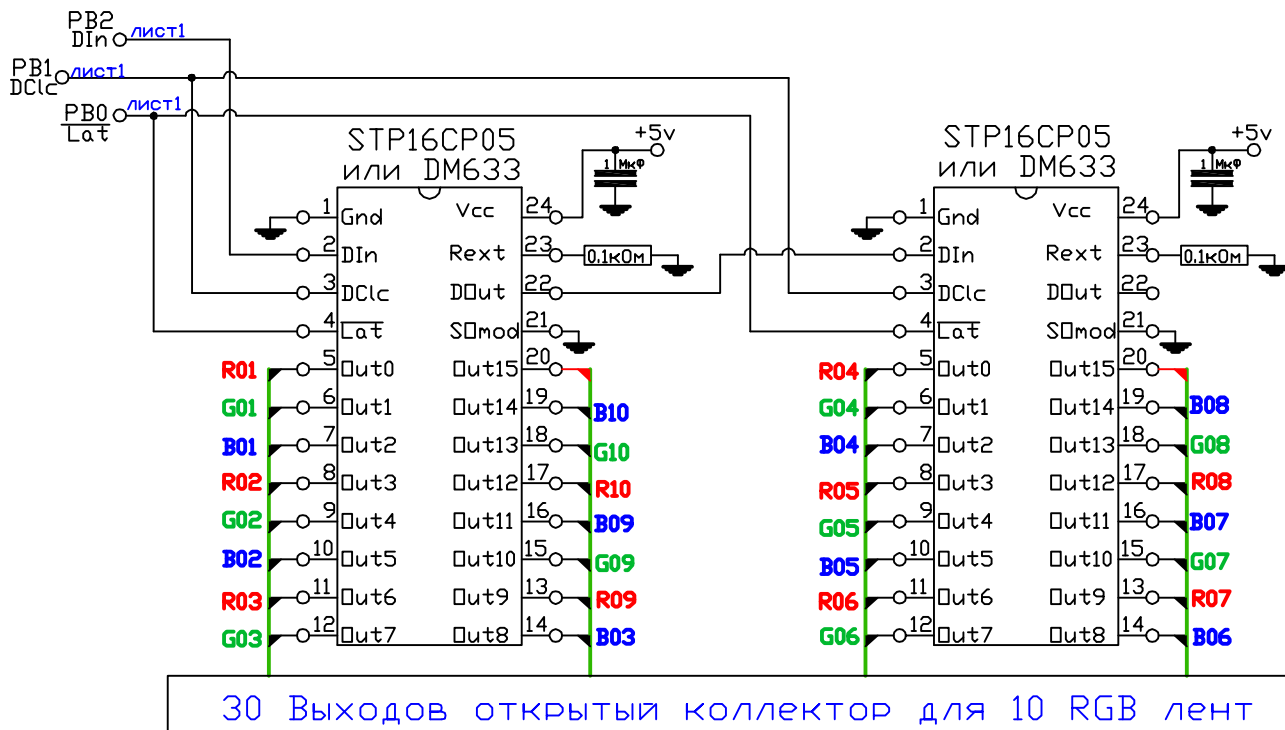
Оptionальный Блок опторазвязки DMX - IN



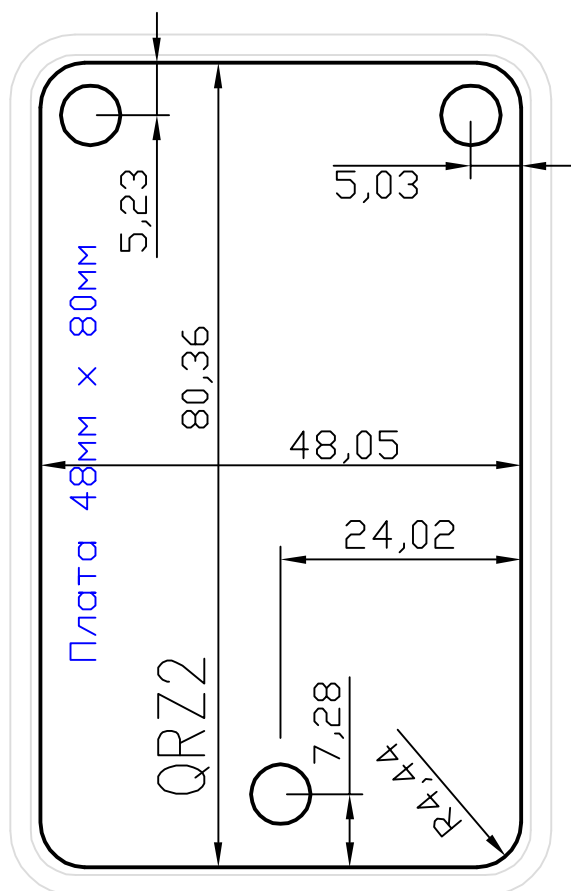
Подсветка For Ambilight Цветной вариант

Разработал и реализовал в железе
www.mindrunway.ru
www.mindrunway.msevm.com
grani **СОБАКА** mindrunway **ТОЧКА** ru
ver: 0.2 28.06.12

Оptionальный драйвер светодиодов



Габариты основной платы



Габариты сетевой платы

