

Врезка в схему блока питания АТХ

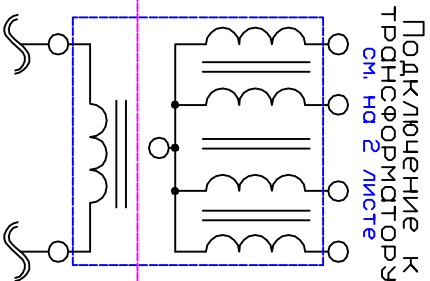
Набор концов к аналоговому блоку см. 2 лист

При превышении тока выключает выходные ключи микросхемы. Обнуляет конденсатор мягкого старта.

к оптопаре см. 2 лист

+УБР. см. 2 лист

стабилизирует 13.8V



ПОДКЛЮЧЕНИЕ К ТРАНСФОРМАТОРУ см. на 2 листе

Sb+5V см. 3 лист

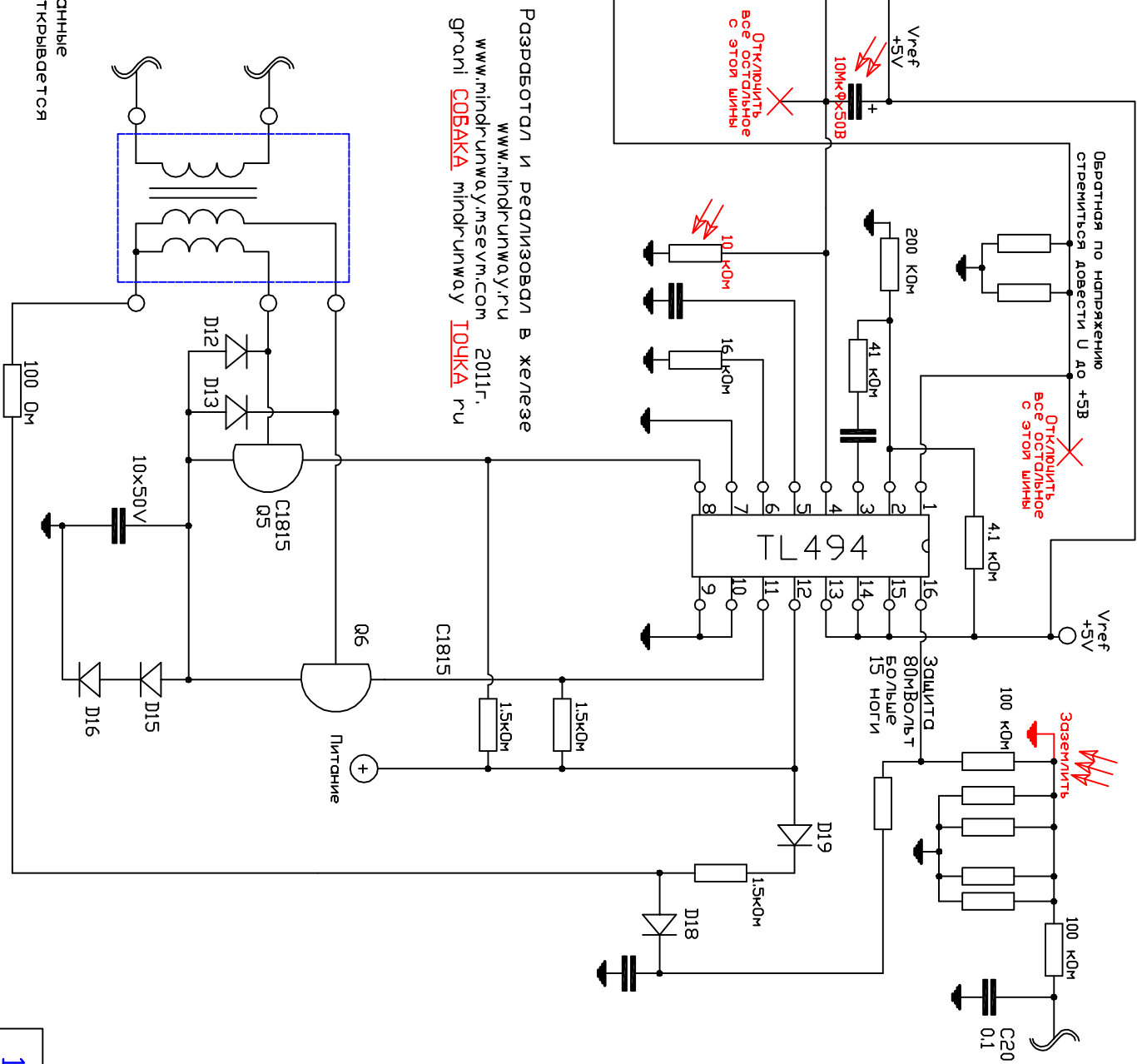
Sb+5V

GND

Отключить все остальное с этой шины

Отключить все остальное с этой шины

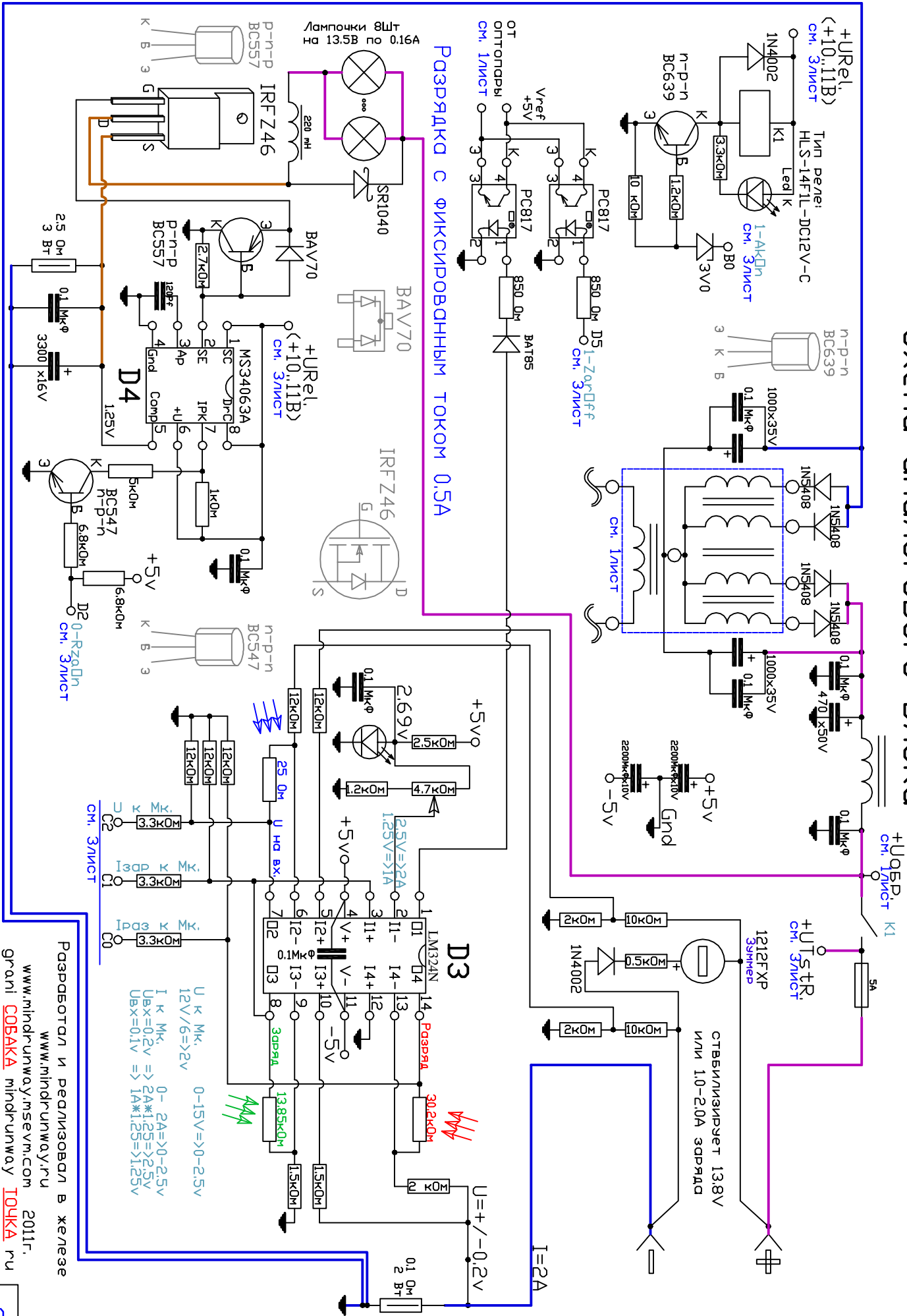
Заземлить



Разработал и реализовал в железе
www.mindrunway.ru 2011г.
www.mindrunway.msew.com
грати **СОБАКА** mindrunway **ТОЧКА** ru

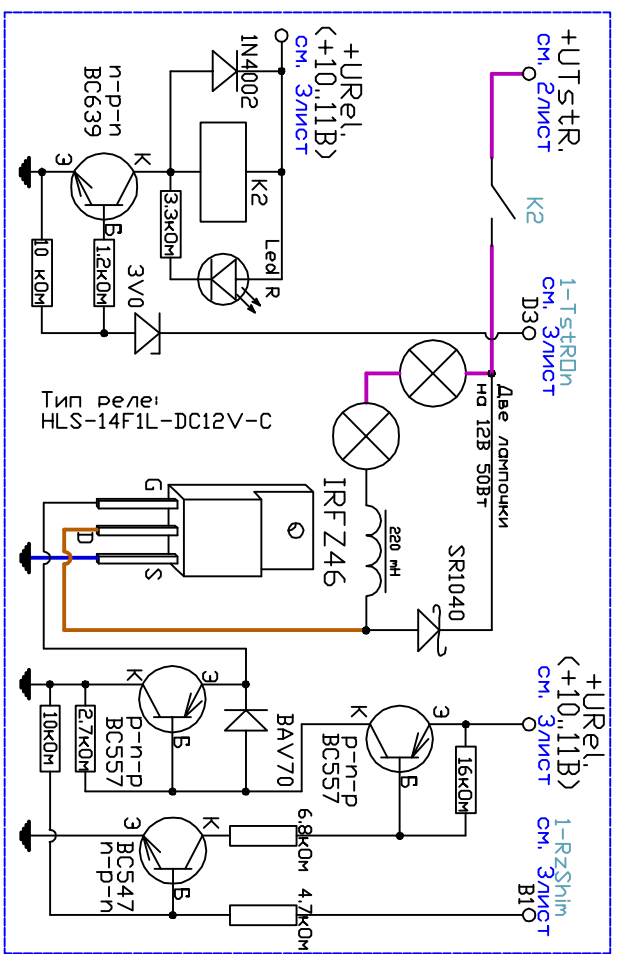
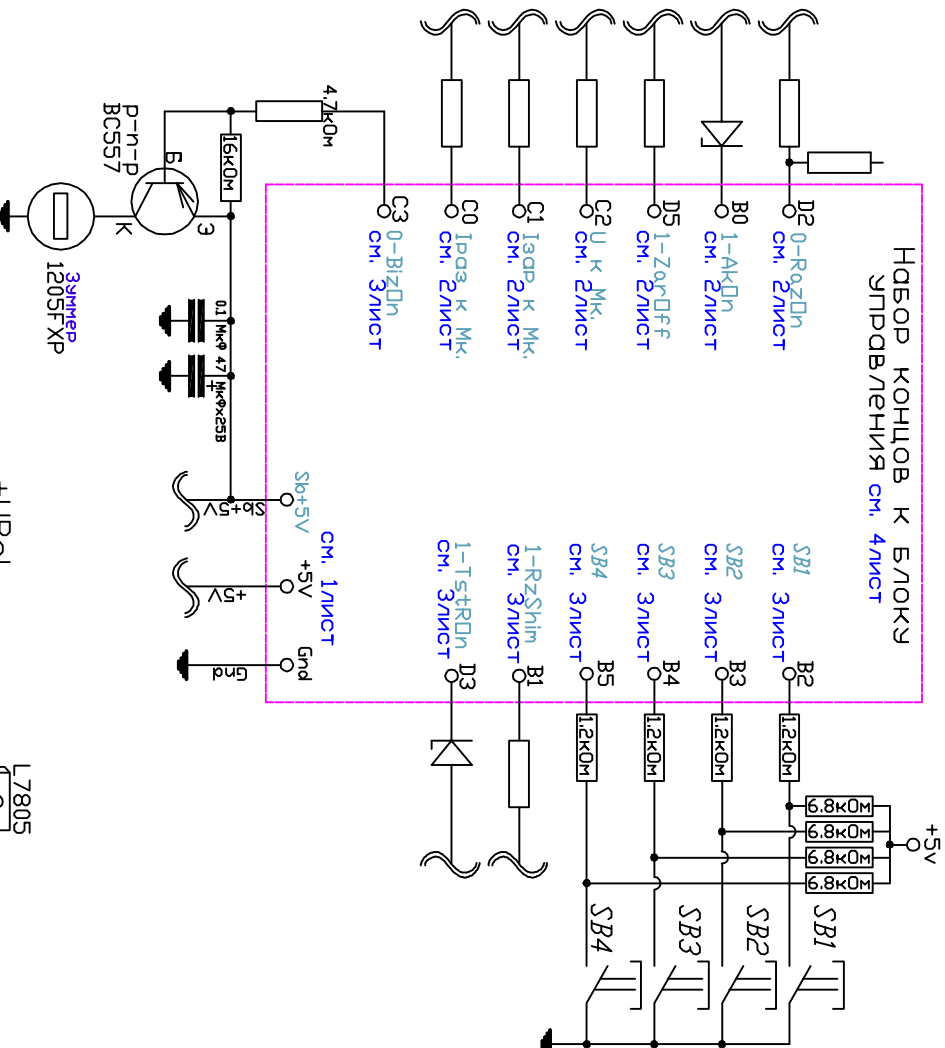
Микросхема тянет к земле базы транзисторов запирающие через 3.3к. Если она их отпыхает, то транзистор открывается и дает импульс на трансформатор.

Схема аналогового блока



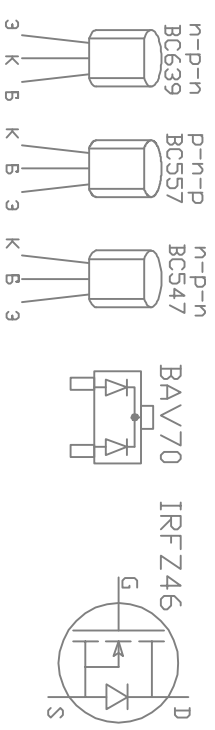
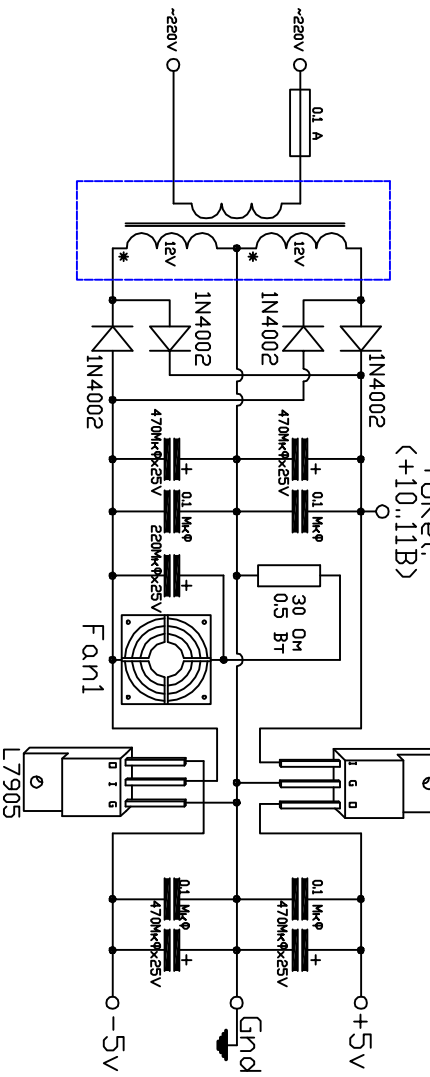
Разработал и реализовал в железе
 www.mindr-unway.ru
 www.mindr-unway.msevm.com 2011г.
 gromi COBAKA mindr-unway IOЧKA ru

БЛОК ПИТАНИЯ, СИГНАЛИЗАЦИИ И ВЕНТИЛЯЦИИ



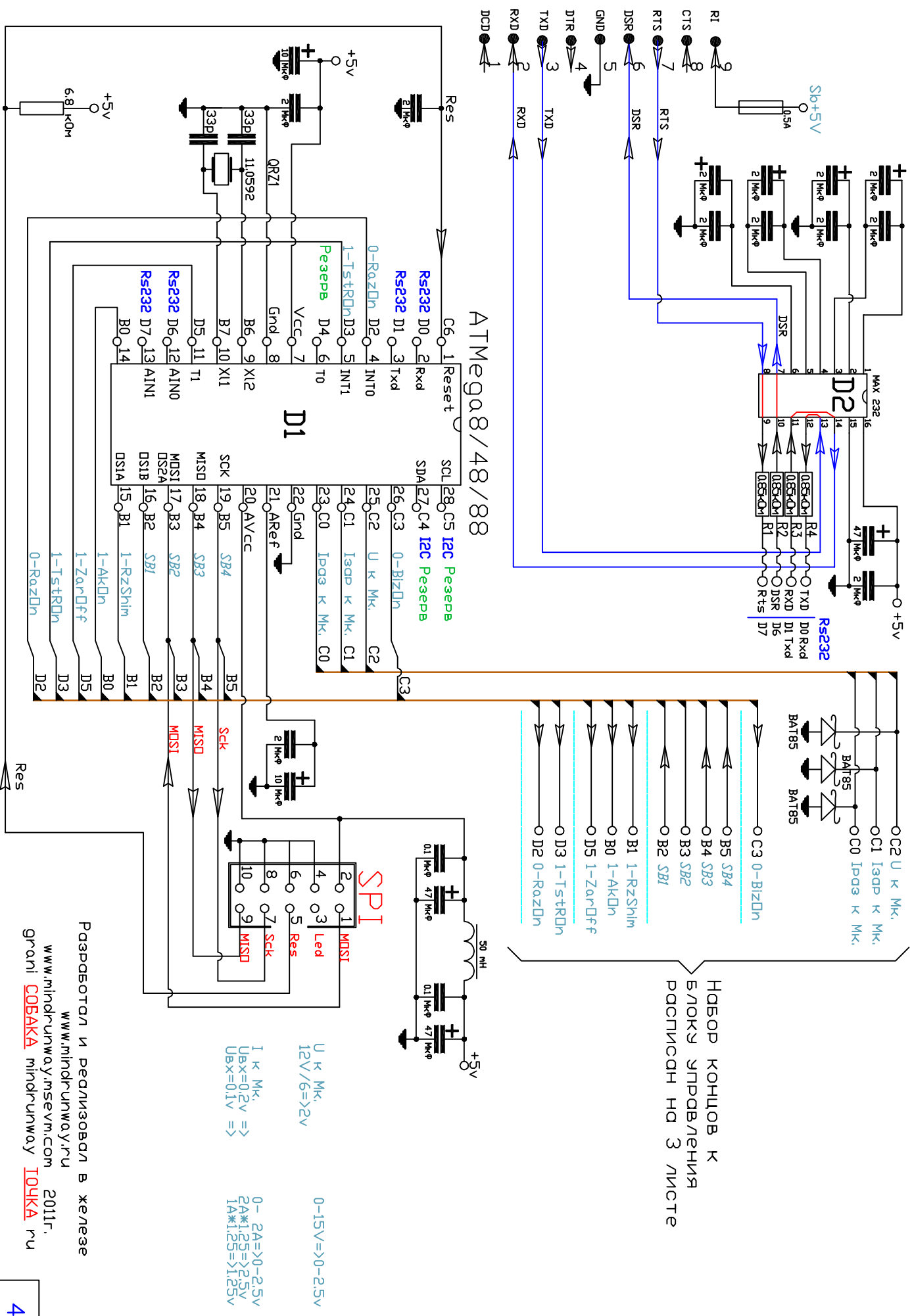
Блок тестового разряда

- SB1 Заряд энкодера, ток
- SB2 Разряд энкодера, ток
- SB3 Тест
- SB4 Отмена



Разработал и реализовал в железе
www.milndrunway.ru
www.milndrunway.msevm.com 2011г.
grani **СОБАКА** milndrunway **ТОЧКА** ru

Блок управления



Разработал и реализовал в железе
www.mihndrunway.ru
www.mihndrunway.msevm.com 2011г.
 грани **СОБАКА** mihndrunway **ТОЧКА** ru