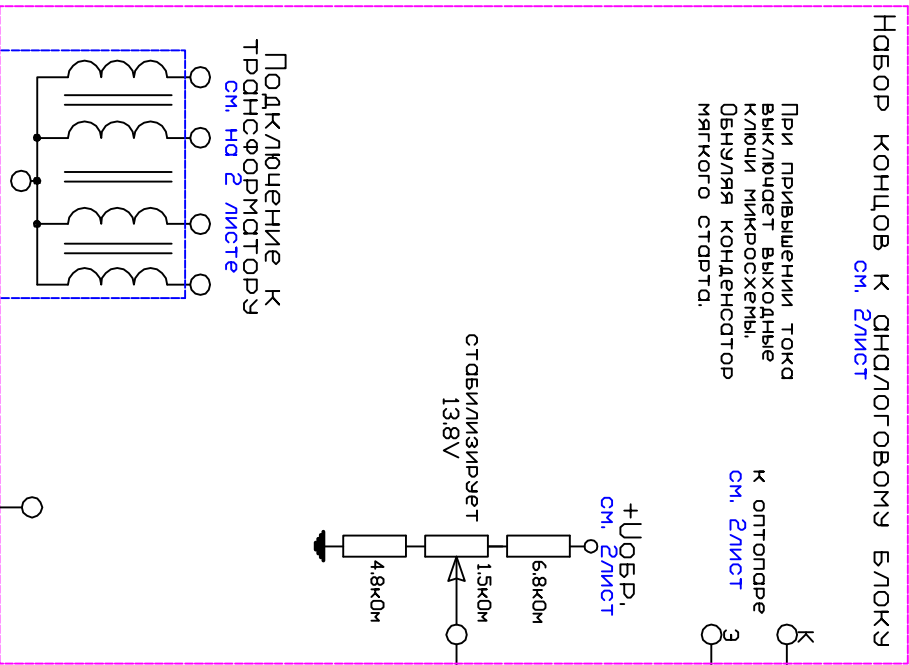


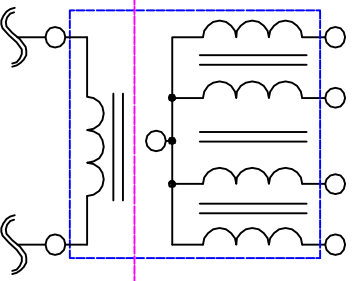
Врезка в схему блока питания АТХ

НАБОР КОНЦОВ К ДИОДОВОМУ БЛОКУ
 см. 2 лист

При повышении тока выключает выходные лампы микросхемы. Обнуляет конденсатор мягкого старта.



ПОДКЛЮЧЕНИЕ К ТРАНСФОРМАТОРУ
 см. на 2 листе



Микросхема тянет к земле базы транзисторов запирающие через 3,3к. Если она их отпыхает, то транзистор открывается и дает импульс на трансформатор.

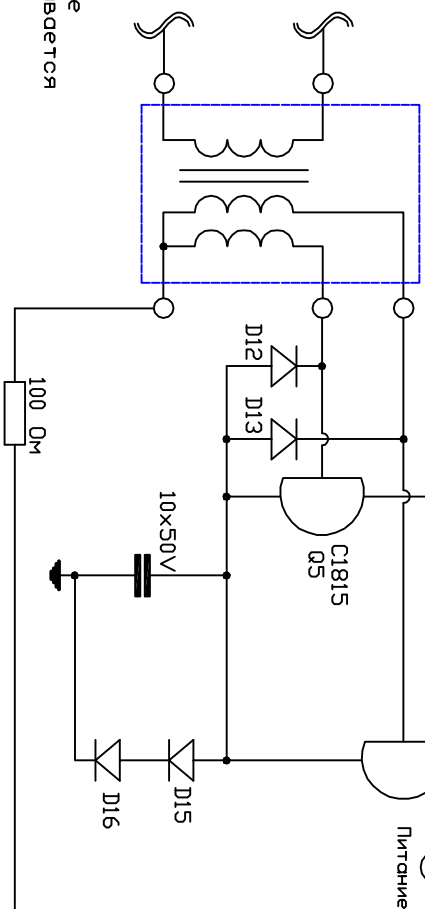
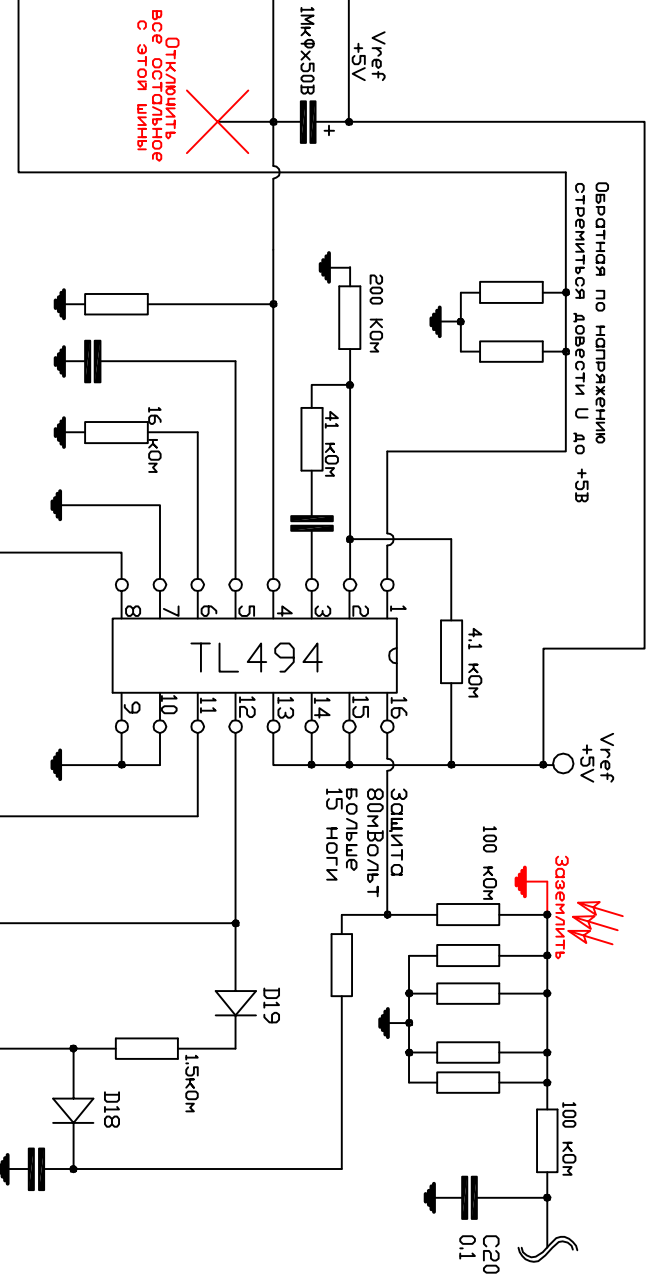
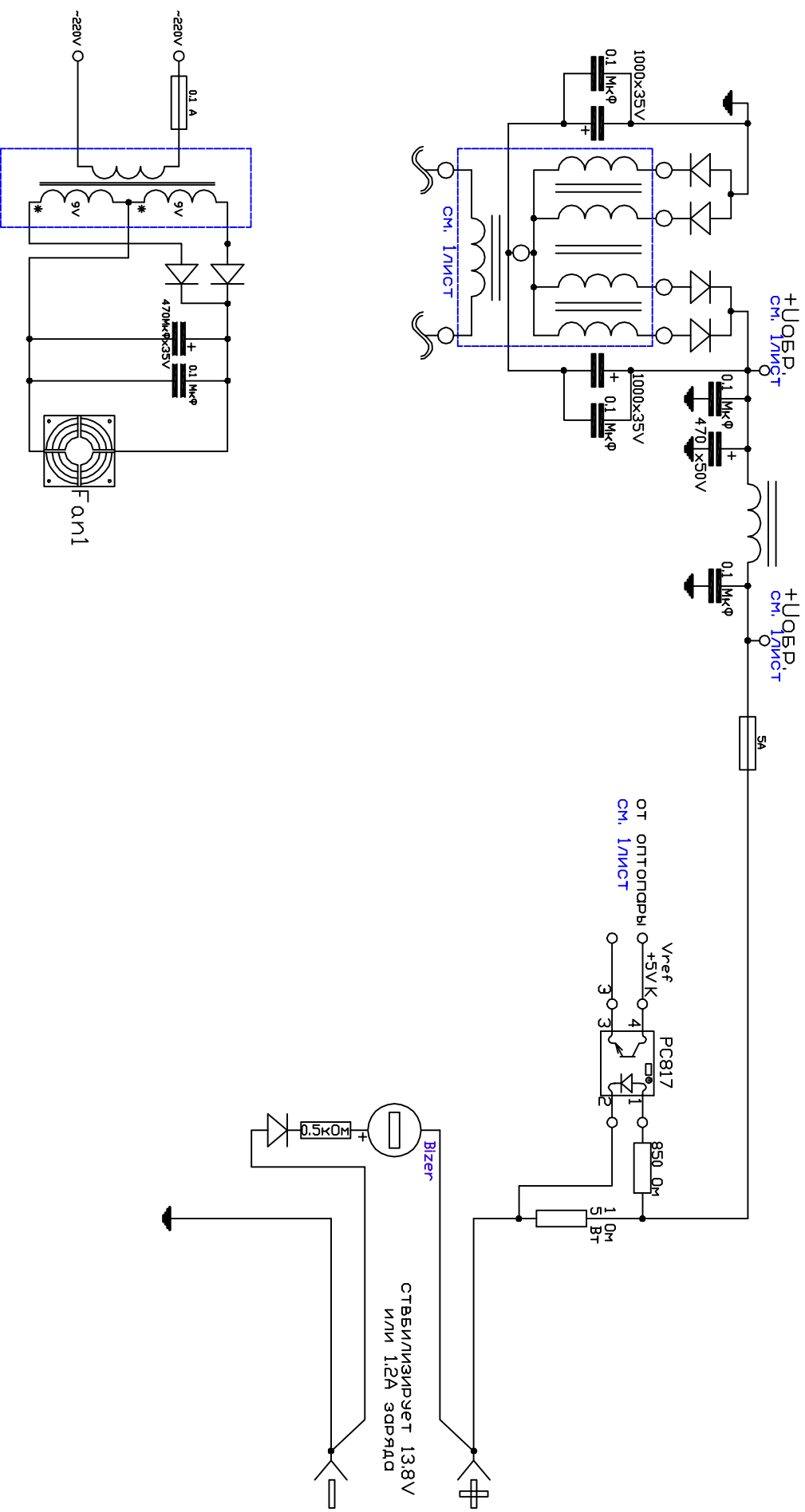


Схема диодного блока



Разработал и реализовал в железе
www.mindrunway.ru
www.mindrunway.msevm.com 2011г.
 грати **СОБАКА** mindrunway **ТОЧКА** ru