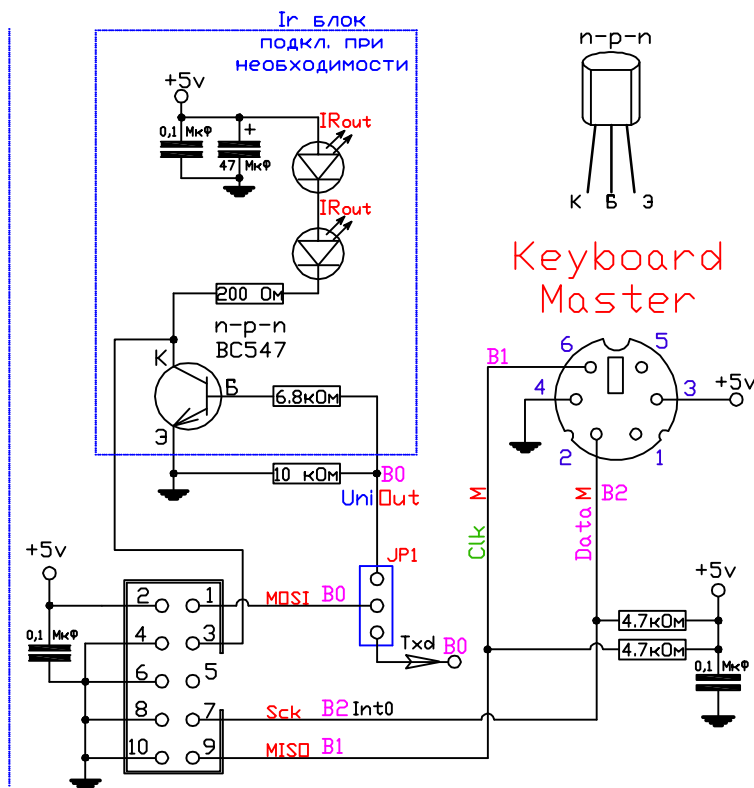
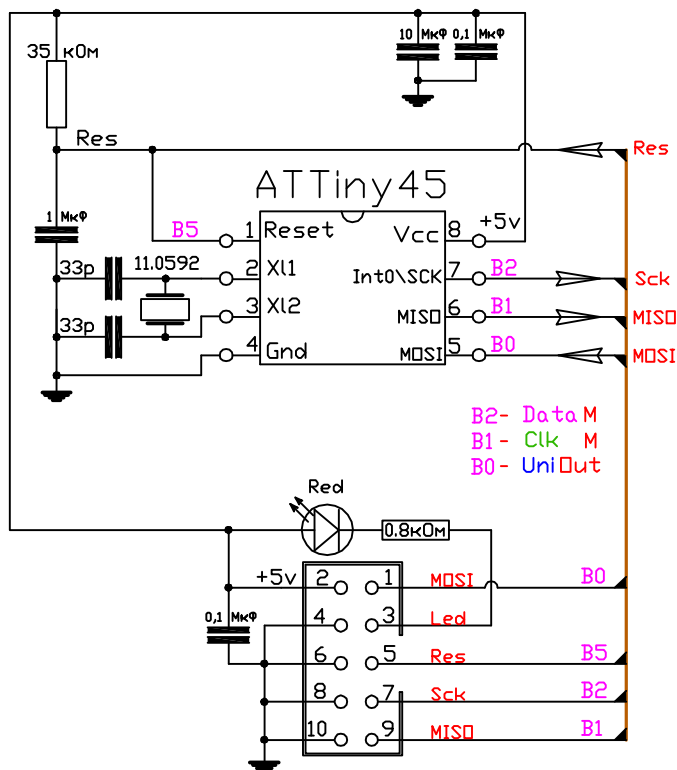
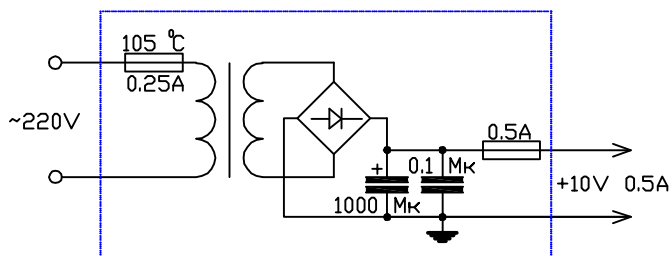


Переходник из PS/2 в RS232 и в IR out. (с автопереключением по состоянию JP1)

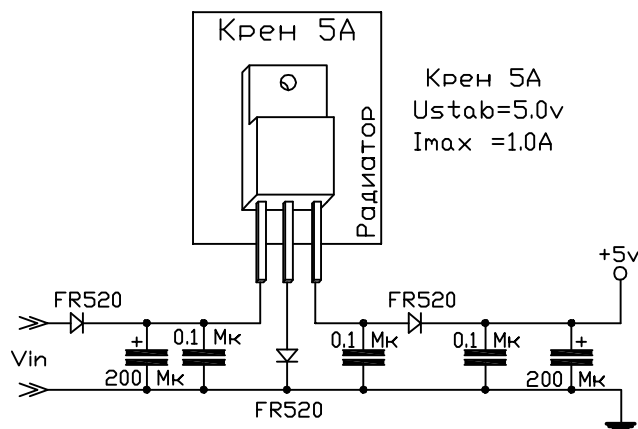


Питание от сети.

Фабричный БП с разделенными обмотками и защитой от КЗ и перегрева.

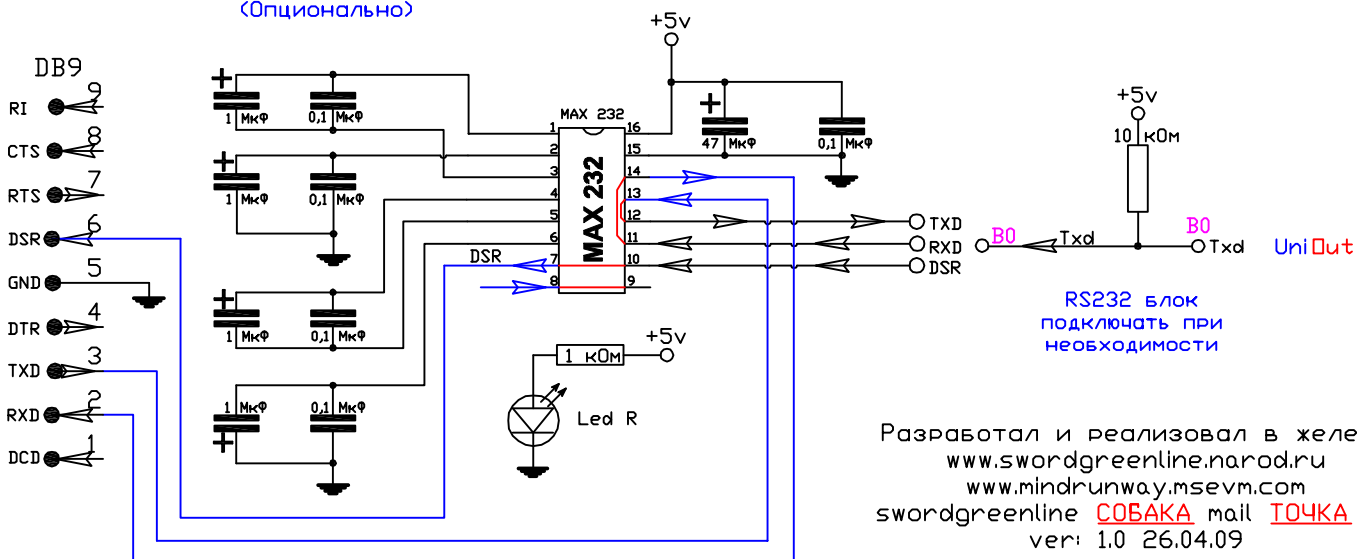


(возможно применение блока GraniCubicle for Rs232)



Подключение к RS232 компьютера. (опционально)

(возможно применение блока GraniCubicle for Rs232)



Разработал и реализовал в железе
www.swordgreenline.narod.ru
www.mindrunway.msevm.com
swordgreenline **СОВАКА** mail **ТОЧКА** ru
ver: 1.0 26.04.09