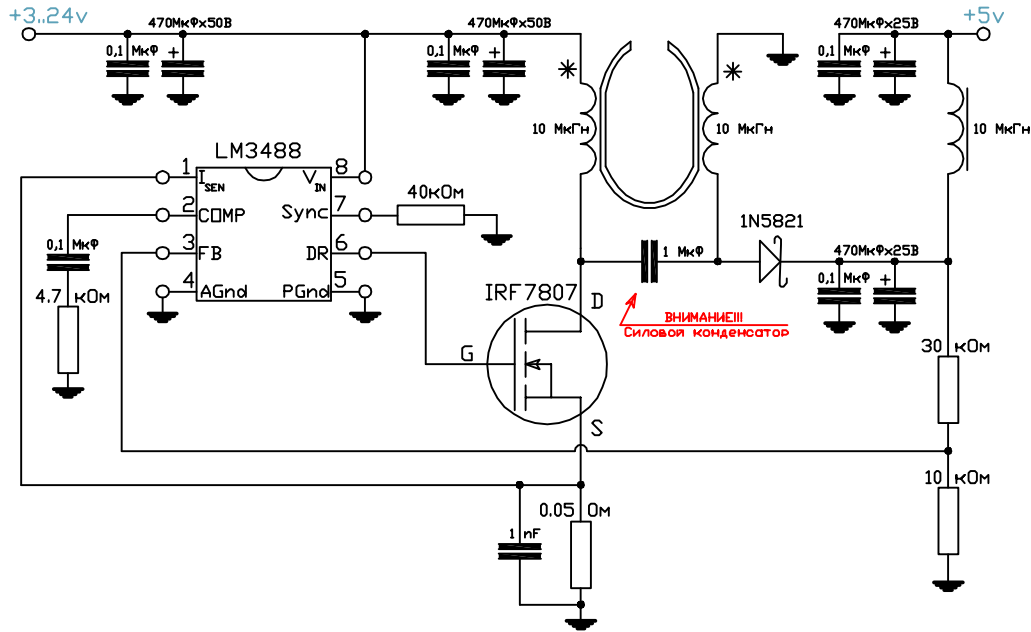


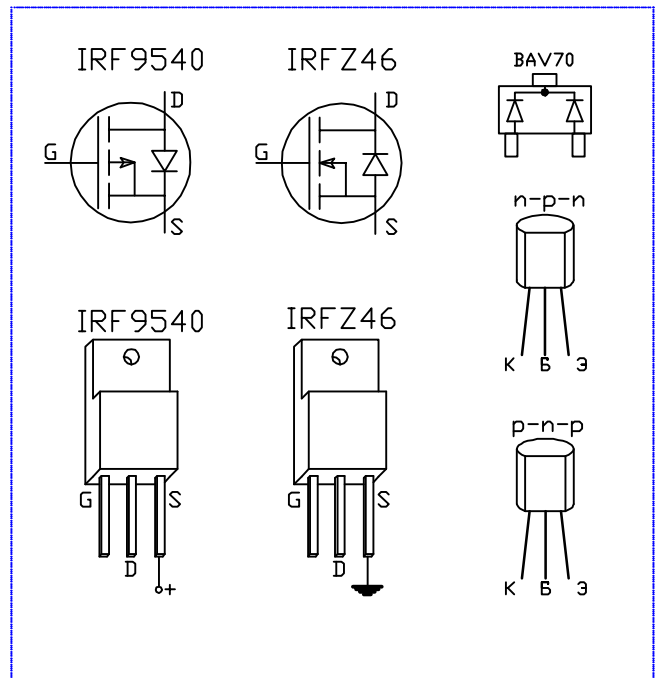
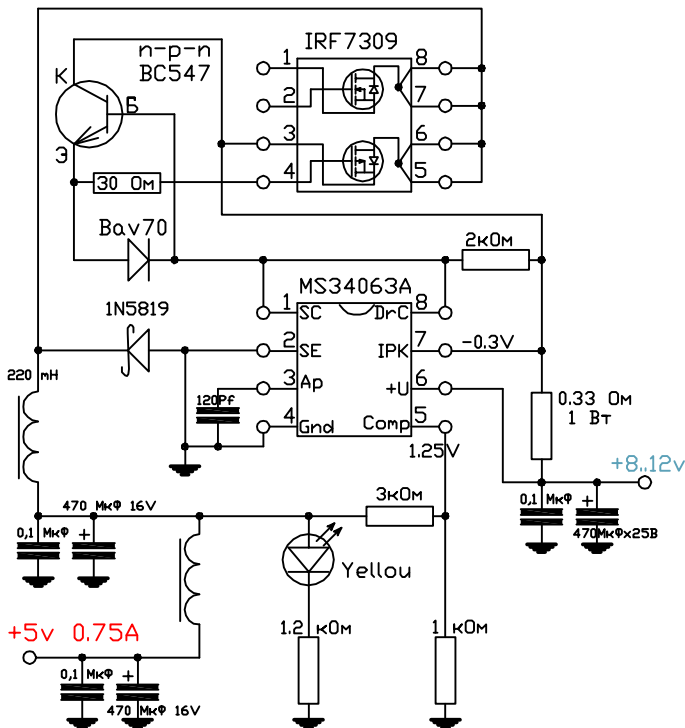
GraniCubicle Stab PW Ver1.0

Схема стабилизации +5V.



Вид корпусов.

Стабилизатор +5.0V



Предупреждение:

Перед тем как воткнуть питание в плату, в системе необходимо проверить уровень пульсаций в питающих линиях при номинальной нагрузке (нагрузив балластными резисторами до номинального тока).

Разработал и реализовал в железе
www.swordgreenline.narod.ru
www.mindrunkway.msevm.com
 swordgreenline **СОБАКА** mail **ТОЧКА** ru
 ver: 1.0 26.04.09