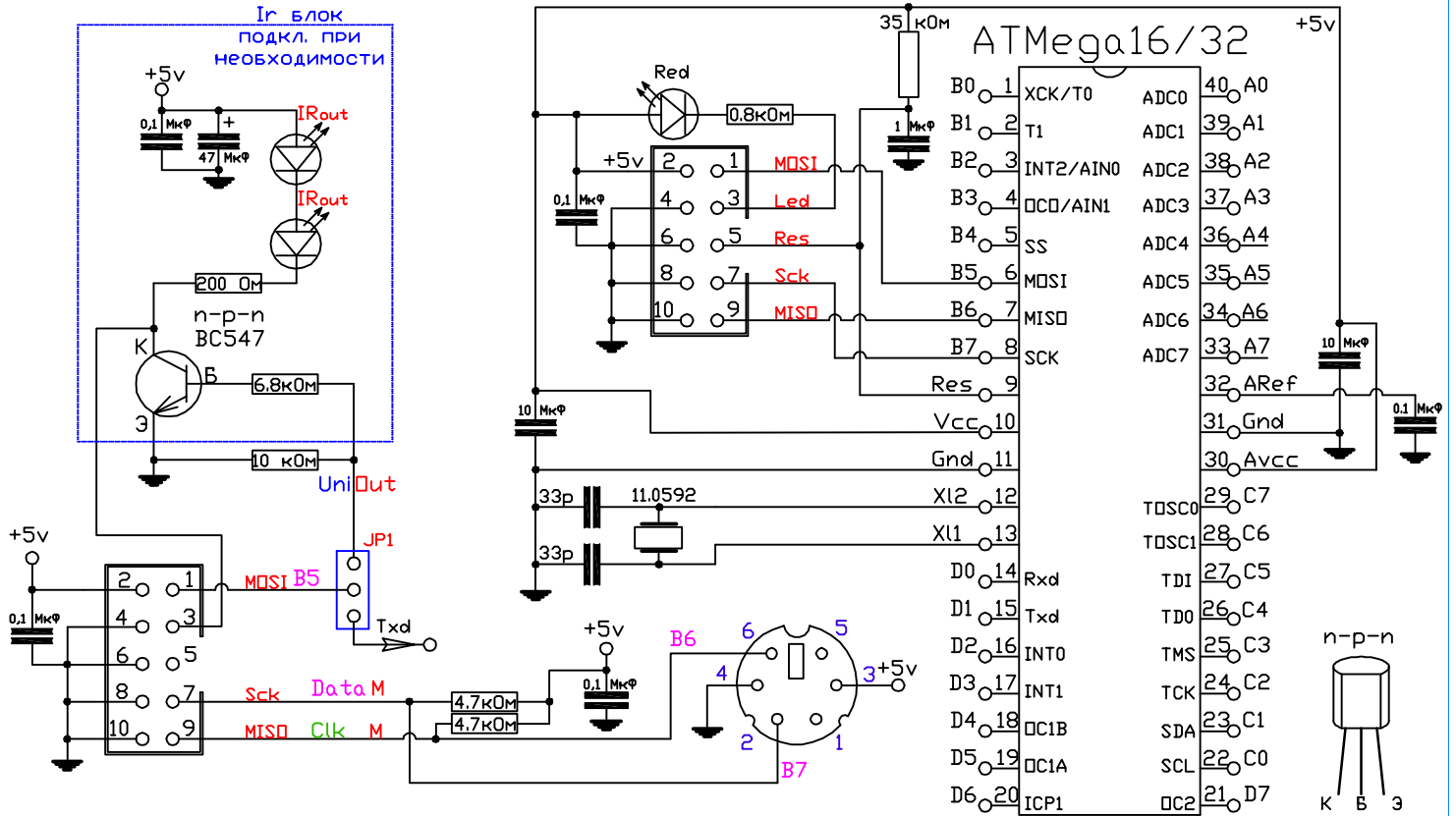


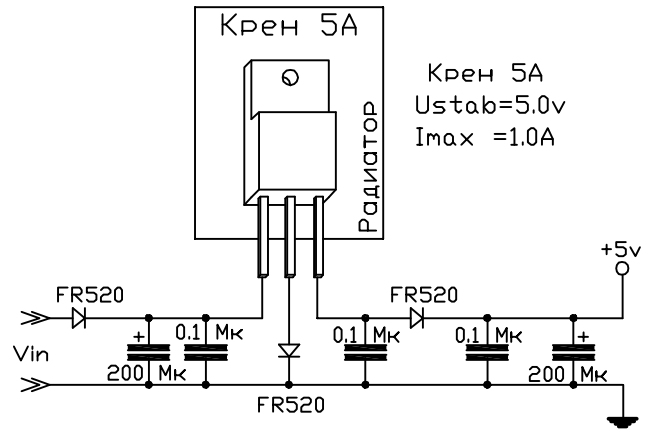
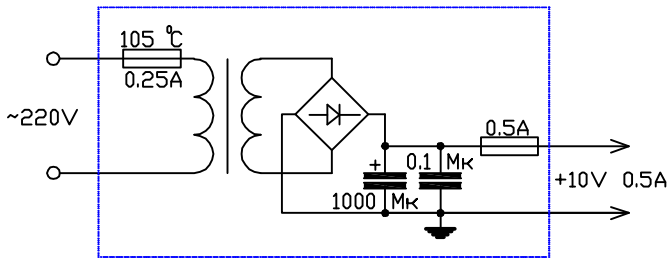
Переходник из PS/2 в RS232 и в IR out. (с автопереключением по состоянию JP1)



Питание от сети.

(возможно применение блока GraniCubicle for Rs232)

Фабричный БП с разделенными обмотками и защитой от КЗ и перегрева.



Подключение к RS232 компьютера. (опционально)

(возможно применение блока GraniCubicle for Rs232)

