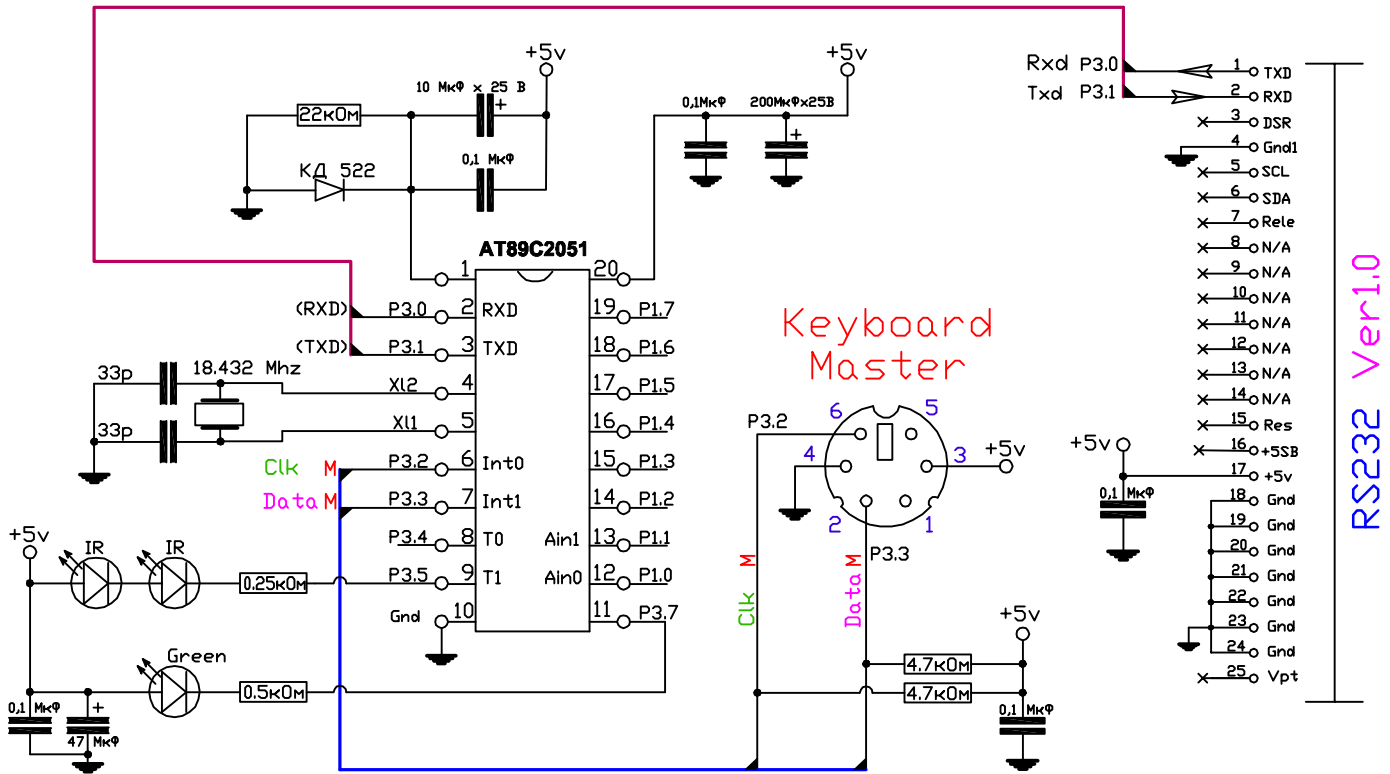


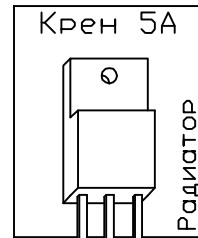
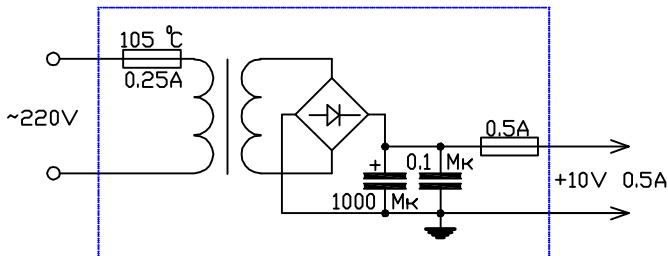
Переходник из PS/2 в RS232 и в IR out.



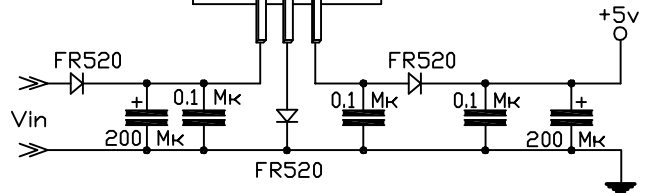
Питание от сети.

(возможно применение блока GraniCubicle for Rs232)

Фабричный БП с разделенными обмотками и защитой от КЗ и перегрева.

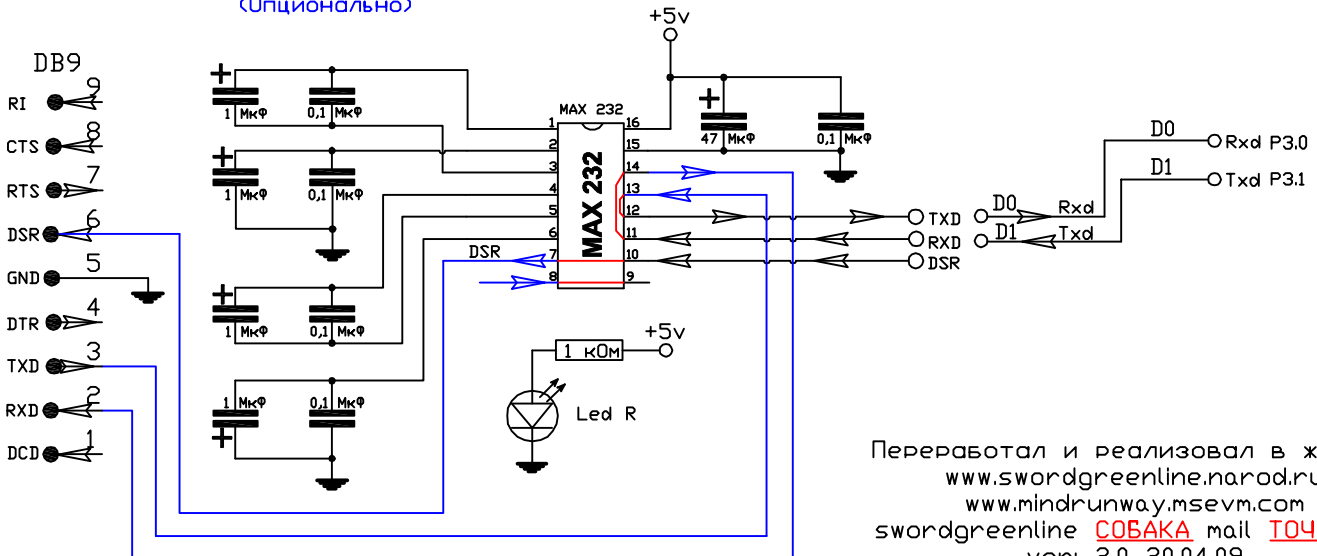


Крен 5А
Ustab=5.0v
Imax = 1.0A



Подключение к RS232 компьютера. (Опционально)

(возможно применение блока GraniCubicle for Rs232)



Переработал и реализовал в железе
www.swordgreenline.narod.ru
www.mindrunway.msevm.com
 swordgreenline **СОВАКА** mail **ТОЧКА** ru
 ver: 2.0 20.04.09